

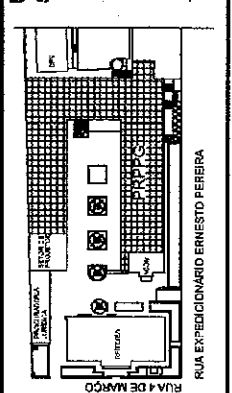






LOCALIZAÇÃO:  
 R. Expansão de Ensino, Pareda 256  
 Centro, Taubaté - SP - 12028-110  
 NOVO EDIFÍCIO  
 EP - ARG. PRF - RE - 03

UNIVERSIDADE DE TAUBATÉ  
 SETOR DE PROJETOS E PLANEJAMENTO  
 EQUIPE DE PROJETO:  
 ARQUITETO: ALODIA VIANEZA MARQUES  
 ENGENHEIRO: ENG. BERTER ALMEIDA DIAS  
 PROJETO: REFORMA PAPPB  
 ESTUD. ESTUDO-PROJUNAR  
 DATA: 04/2025



PLANTAÇÃO

NOTAS:  
 - VERIFICAR MEDIDAS NO LOCAL;  
 - MEDIR EM METROS, EXCETO QUANDO INDICADO;  
 - VERIFICAR SEMPRE ATUALIZAÇÃO DO QUADRO DE NOTAS E DE REVISÕES;  
 - O EXECUTOR DEVERÁ CONFERIR O QUANTITATIVO DE MATERIAIS E PRODUTOS;  
 - CONFERIR PROJETO ESPECIAL DE HIDRÁULICA E ELÉTRICA, COM O PARCIAL, DESTA DESENERHO SEM O RECONHECIMENTO DE AUTORIA DO ARQUITETO RESPONSÁVEL.

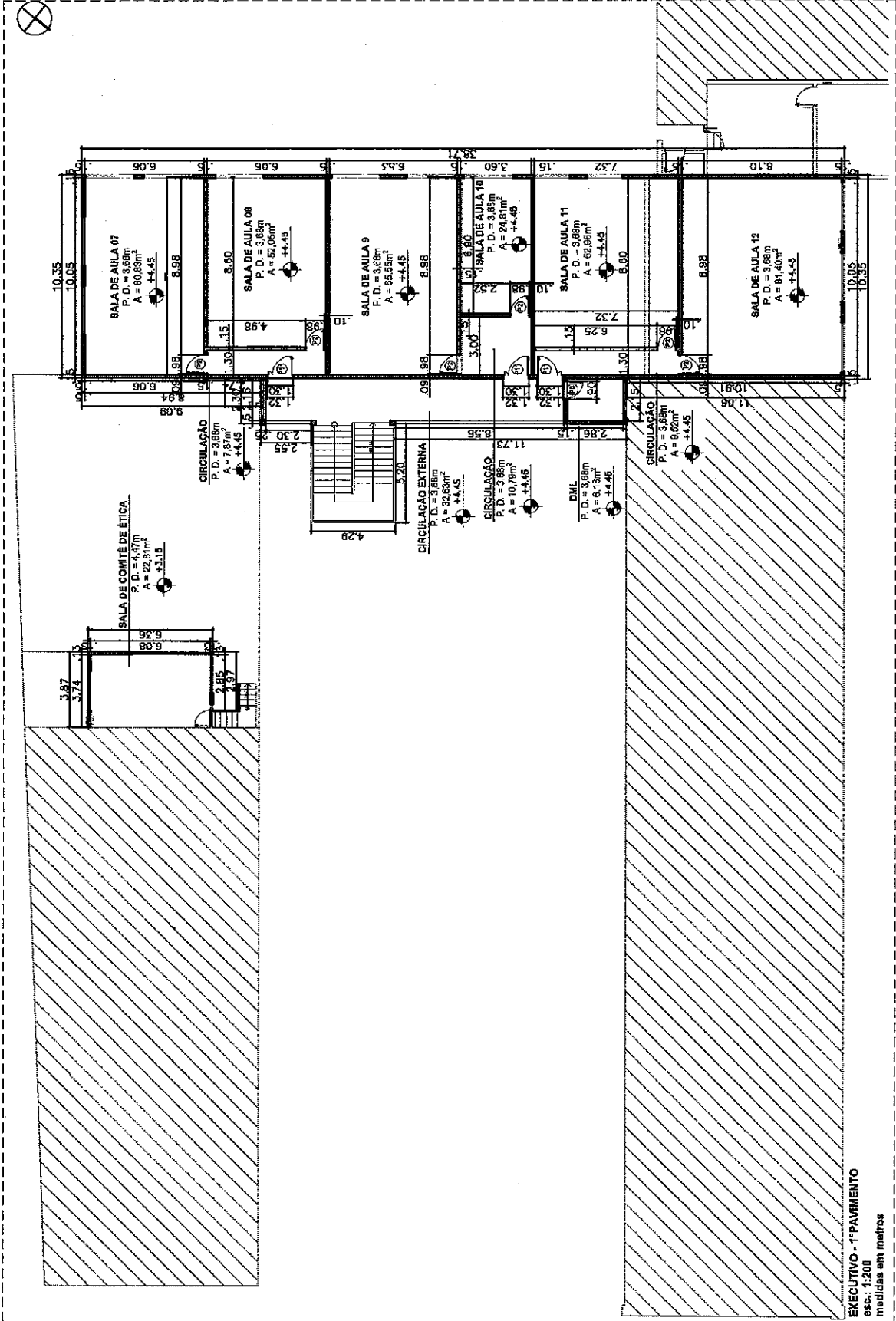
EX.01	ELABORAR	EMISSÃO INICIAL
REVISÃO	DATA	MODIFICAÇÕES/ALTERAÇÕES

PORTA	DIMENSÃO (LxA)	MATERIAL / ACABAMENTO / ABERTURA	TIPO / TIPO
P1	2,00x2,20 m	Alumínio e vidro	Abert-2
P2	0,80x2,10 m	Alumínio e vidro	Abert-1
P3	1,80x2,20 m	Alumínio e vidro	Abert-2
P4	1,71x2,20 m	Alumínio e vidro	Abert-2
P5	0,80x2,10 m	Alumínio e vidro	Abert-1
P6	0,80x2,10 m	Alumínio e vidro	Abert-1
P7	1,00x2,10 m	Alumínio e vidro	Abert-1
P8	0,70x2,10 m	Alumínio e vidro	Abert-1
P9	1,00x2,10 m	Alumínio e vidro	Abert-1
P10	1,50x2,10 m	Alumínio e vidro	Abert-2
P11	1,30x2,10 m	Alumínio e vidro	Abert-2

TABELA DE ÁREAS - PAPPB	
AMBIENTE	ÁREA (m²)
SALA DE COMITÊ DE ÉTICA	22,81
SALA DE AULA 07	60,83
SALA DE AULA 08	7,87
SALA DE AULA 09	62,05
SALA DE AULA 10	85,55
SALA DE AULA 11	62,90
SALA DE AULA 12	81,4
CIRCULAÇÃO	24,91
D.M.L.	6,16
SALA DE AULA 11	62,90
SALA DE AULA 12	81,4
TOTAL	497,38

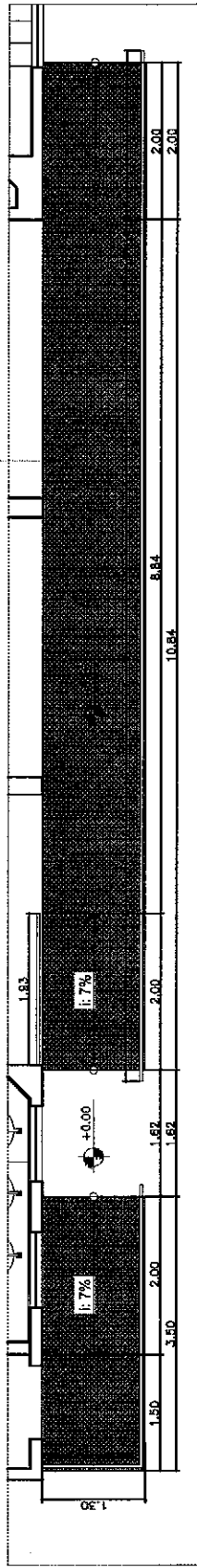
LEGENDA

- ALVENARIA EXISTENTE
- ALVENARIA PROPOSTA
- Meditragem - 401,85m²
- DRY WALL PROPOSTO
- Meditragem - 173,44m²



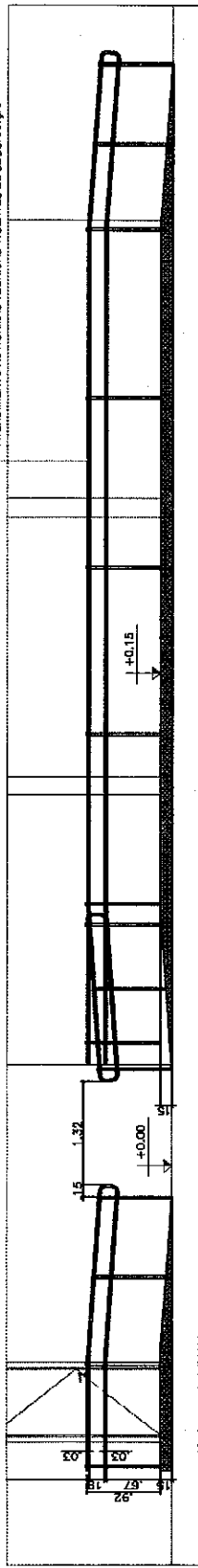
DETALHE 01

EXECUÇÃO DE RAMPA EM CONCRETO ESTRUTURAL COM SUPERFÍCIE ANTI-DESLIZANTE E ACABAMENTO RESINADO AUTONIVELANTE, GARANTINDO ALTA RESISTÊNCIA MECÂNICA, IMPERMEABILIZAÇÃO E FÁCIL LIMPEZA.



PLANTA BAIXA  
esc.: 1:80  
medidas em metros

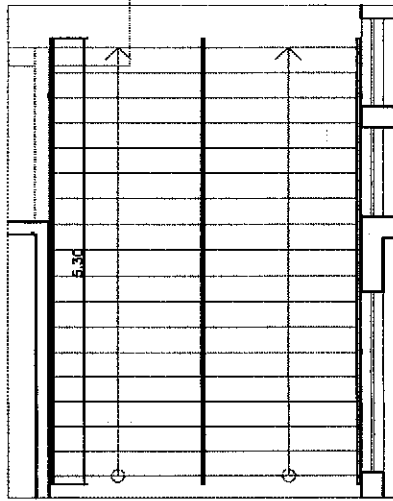
VISTA A



VISTA A  
esc.: 1:80  
medidas em metros

DETALHE 02

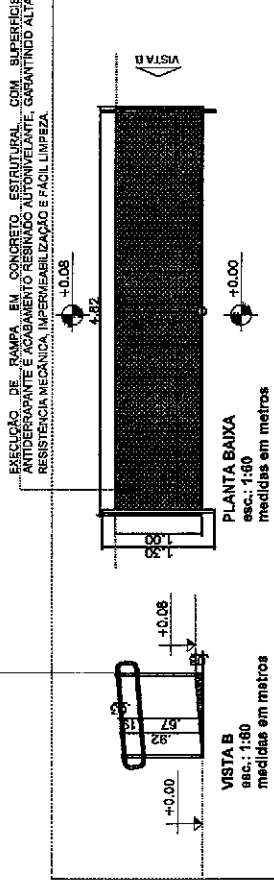
EXECUÇÃO E INSTALAÇÃO DE GUARDA-CORPO EM ALUMÍNIO NA COR BRANCA, COM ESTRUTURA RESISTENTE, ACABAMENTO UNIFORME, FIXAÇÃO SEGURA E ATENDIMENTO AS NORMAS TÉCNICAS VIGENTES DE SEGURANÇA.



PLANTA BAIXA  
esc.: 1:80  
medidas em metros

DETALHE 03

EXECUÇÃO E INSTALAÇÃO DE GUARDA-CORPO EM ALUMÍNIO NA COR BRANCA, COM ESTRUTURA RESISTENTE, ACABAMENTO UNIFORME, FIXAÇÃO SEGURA E ATENDIMENTO AS NORMAS TÉCNICAS VIGENTES DE SEGURANÇA.



PLANTA BAIXA  
esc.: 1:80  
medidas em metros

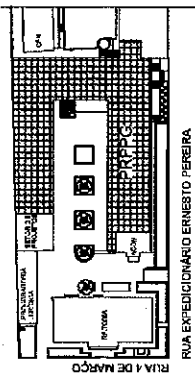
VISTA B  
esc.: 1:80  
medidas em metros

NOTAS

- VERIFICAR AS MEDIDAS NO LOCAL.
- MENSURAR EM METRO, EXCETO QUANDO INDICADO.
- CONSULTAR AUTORES DO PROJETO PARA EVENTUAIS MUDANÇAS EM OBRA.
- VERIFICAR SEMPRE ATUALIZAÇÃO DO QUADRO DE NOTAS E DE REVISÕES.
- CONFERIR PROJETO ESPECÍFICO DE HIDRÁULICA E ELÉTRICA.
- ATENÇÃO E PROIBIDO NA OBRA DA LEI, A REPRODUÇÃO TOTAL OU PARCIAL DESTES DESENHO SEM O RECONHECIMENTO DE AUTORIA DO ARQUITETO RESPONSÁVEL.

EX.00	DATA	EMISSÃO INICIAL
REVISÃO	DATA	MODIFICAÇÃO/REALIZAÇÃO

IMPLANTAÇÃO



Universidade de Taubaté  
SETOR DE PROJETOS E PLANEJAMENTO

EQUIPE DE PROJETO:  
ARQUITETOS: ARLD JAVIER MATEA MARCONDES  
ENGENHEIROS: ENG. ESTERLI ALMEIDA DIAS  
PROJETO: REFORMA PREPP

ESTIGUIAROS:  
JOÃO PEDRO DA SILVA  
ANANDA HSCHÉ  
PAOLA VIOLET  
JOÃO VITOR DOS SANTOS

LOCALIZAÇÃO:  
R. José de Sá, Estrada Ernesto Pereira, 228  
Campus Taubaté - SP - 12066-100

NOME DO ARQUIV.: EP\_JARCL\_impresão\_01.dwg

ESCALA: 1:200  
ETAPA: ESTUDO PRELIMINAR  
REVISÃO: 01  
DATA: 06/23/23

FOLHA  
05/16





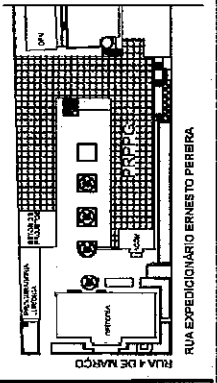


**Universidade de Taubaté**  
**SETOR DE PROJETOS E PLANEJAMENTO**

COLEÇÃO: R. Espalhafado Cristiano Ferreira, 266  
 Centro Taubaté - SP - 13050-150

ESTÁGIARIOS:  
 JOÃO PEDRO DA SILVA  
 ANANDA HORTE  
 PÁGUA VIOLET  
 JOSE VITOR DOS SANTOS

PROJETO: REFORMA PROPO



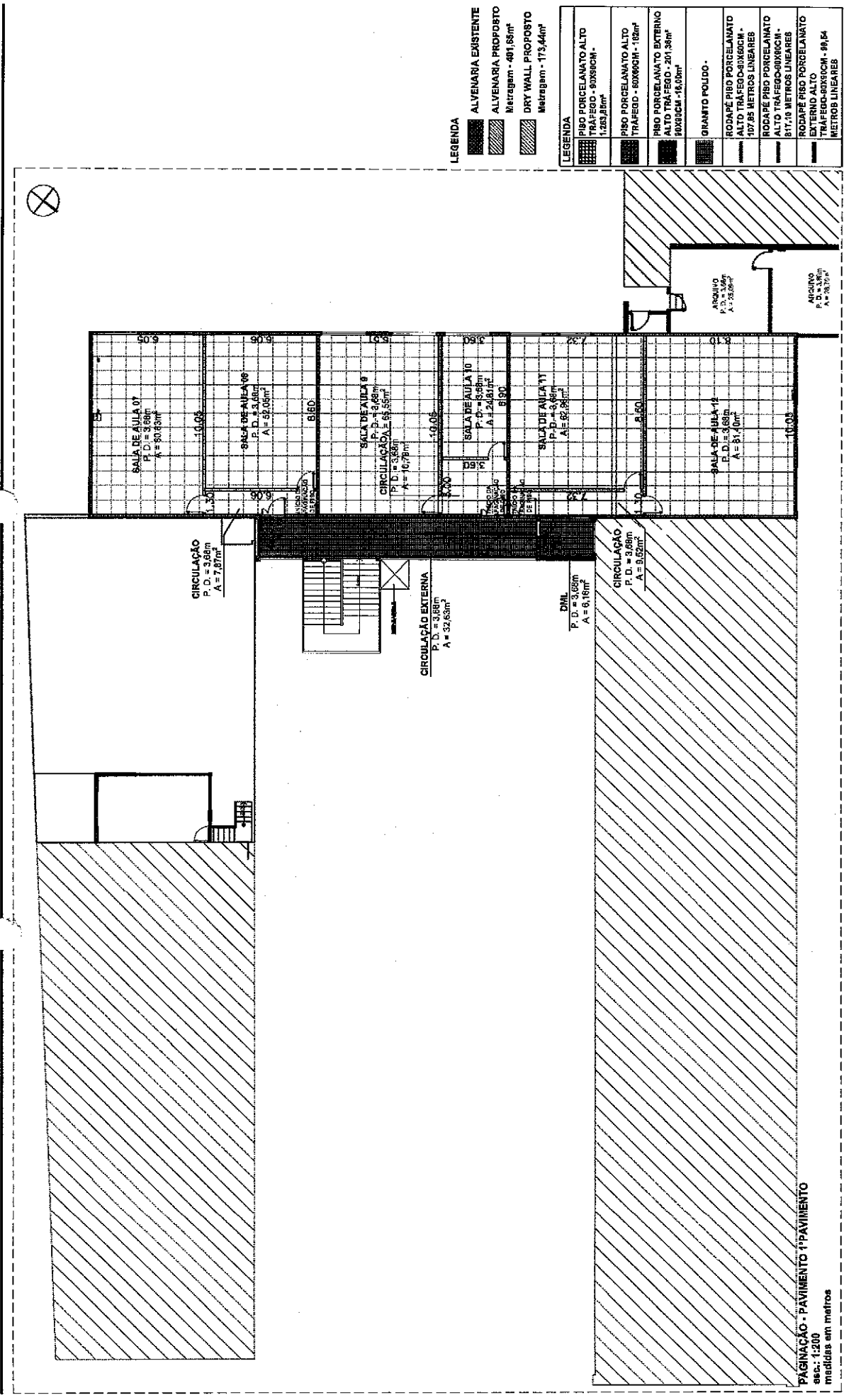
**IMPLANTAÇÃO**

NOTAS:

- VERIFICAR MEDIDAS NO LOCAL
- CONSULTAR AUTORES E USUÁRIOS INDICADOS
- CONSULTAR AUTORES DO PROJETO PARA EXATIDÃO NAS ALICATADAS EM OBRA
- VERIFICAR SEmpre ATUALIZAÇÃO DO QUANTITATIVO DE MATERIAIS E PRODUTOS
- O EXECUTOR DEVERÁ CONFERIR O QUANTITATIVO DE MATERIAIS E PRODUTOS
- O EXECUTOR DEVERÁ CONFERIR O QUANTITATIVO DE MATERIAIS E PRODUTOS
- A EXECUÇÃO DEVERÁ SER FEITA DE ACORDO COM O PROJETO E SEMPRE COM A REPERCUSSÃO TOTAL DO PARCELAL DESTE DESENHO
- SEM O RECONHECIMENTO DE AUTORIA DO ARQUITETO RESPONSÁVEL

EM. 00	REVISÃO	DATA	REVISÃO	DATA	REVISÃO	DATA

**NOTAS**



**LEGENDA**

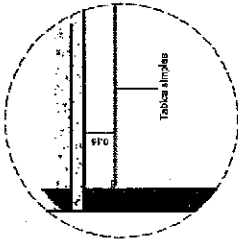
- ALVENARIA EXISTENTE
- ALVENARIA PROPOSTA
- Metragem - 491,68m<sup>2</sup>
- DRY WALL PROPOSTO
- Metragem - 173,44m<sup>2</sup>

**LEGENDA**

- PISO PORCELANATO ALTO
- TRAPEZO - 90X90CM - 1263,80m<sup>2</sup>
- PISO PORCELANATO ALTO
- TRAPEZO - 60X60CM - 180m<sup>2</sup>
- PISO PORCELANATO EXTERNO
- ALTO TRAPEZO - 201,30m<sup>2</sup>
- TRAPEZO - 16,00m<sup>2</sup>
- GRANITO POLIDO
- RODAPE PISO PORCELANATO
- ALTO TRAPEZO - 48X60CM - 107,28 METROS LINEARES
- RODAPE PISO PORCELANATO
- ALTO TRAPEZO - 48X60CM - 817,16 METROS LINEARES
- RODAPE PISO PORCELANATO
- EXTERNO ALTO
- TRAPEZO - 48X60CM - 89,54 METROS LINEARES

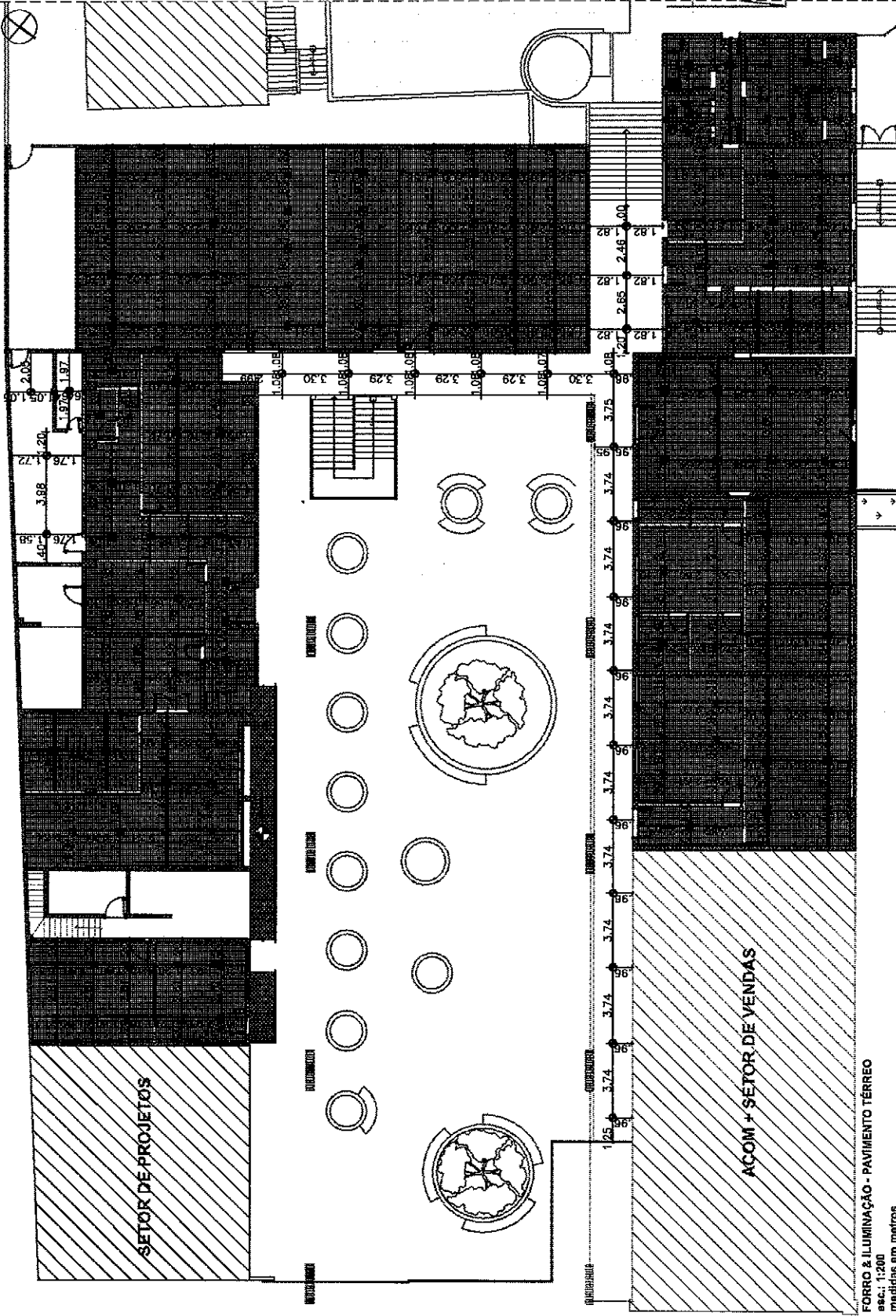
**PAVIMENTAÇÃO - PAVIMENTO 1º PAVIMENTO**  
 sec.: 1200  
 medidas em metros

ASSUNTO: ABAIXAÇÃO  
 ESCALA: 1:200  
 ESTUDO PRELIMINAR  
 DATA: 08/2023



DETALHE TABICA  
Sem escada

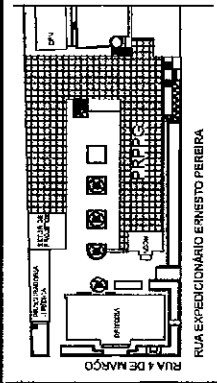
<p><b>LEGENDA ILUMINAÇÃO</b></p> <p>210 Luminária tipo painel LED plafon para instalação em áreas internas, com corpo em alumínio e difusor em policarbonato, com potência máxima de 35W, conforme dimensionamento lumínico, com temperatura de cor de 4000K (branco neutro), ideal para ambientes de atendimento em saúde. Fluxo luminoso mínimo de 100 lm/W. Produto com certificação INMETRO e selo PROCEL, adequado ao uso em ambientes internos conforme normas técnicas de iluminação para estabelecimentos assistenciais de saúde.</p>	<p>23 Luminária tipo painel de LED para área externa, com corpo em alumínio e difusor em policarbonato, com capacidade mínima de 120W, adequada para ambientes externos à unidade e interruptor. Potência entre 160W e 35W, com fluxo luminoso proporcional (mínimo 100 lm/W), e temperatura de cor entre 4000K e 5000K. Produto com certificação INMETRO e selo PROCEL.</p>	<p>Fornecimento e execução de forro em 1317, gesso dywidel com chapas ST de 12,5 60x60 cm, estrutura metálica leve e tratamento de juntas, pronto para receber pintura ou revestimento, conforme normas e especificações do fabricante.</p>
---	--	---



Universidade de Taubaté  
SETOR DE PROJETOS E PLANEJAMENTO

LOCALIZAÇÃO:  
R. Expedicionário Ernesto Pereira, 245  
Cruzeira, Taubaté - SP, 13208-130

NOME DO ARQUITETO: EP, AP, P, P, P, P, P, REVIS



PLANTAÇÃO

NOTAS:

- VERIFICAR MEDIDAS NO LOCAL;
- CONSULTAR O PROJETO DE CIMENTOS INDICADOS;
- CONSULTAR O PROJETO DE CIMENTOS INDICADOS;
- VERIFICAR SE VARETA ATUALIZAÇÃO DO QUADRO DE NOTAS E DE REVISÕES;
- O EXECUTOR DEVERÁ CONFERIR O QUANTITATIVO DE MATERIAIS E PRODUTOS;
- CONSULTAR O PROJETO ESPECÍFICO DE HIDRAULICA E ELÉTRICO;
- O CONSTATADO É DE RESPONSABILIDADE DO ARQUITETO, CUJ PARCIAL DESENHOU SEM O RECONHECIMENTO DE AUTORIA DO ARQUITETO RESPONSÁVEL.

EX.01	REVISÃO	DATA	REVISÃO	EMISSÃO	REVISÃO	MODIFICAÇÕES/ALTERAÇÕES

NOTAS

ETAPA: ESTUDO PRELIMINAR  
ESCALA: 1:200  
REVISÃO: 01  
DATA: 08/2018





FOLHA: 09/16

LOCALIZAÇÃO:  
R. Expedicionário Ernesto Pereira, 225  
Centro, Taubaté - SP, 13200-170

NOME DO ARQUITETO:  
ED. ARQ. PRPP/ARQ. AVEOS

REVISÃO: 01  
DATA: 09/2016

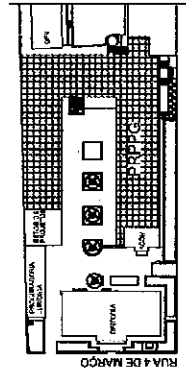
**Universidade de Taubaté**  
**SETOR DE PROJETOS E PLANEJAMENTO**

ESTÁGIÁRIOS:  
JOÃO PEDRO DA SILVA  
ANANDA ROSHE  
PAULA VOLLET  
JOSÉ VITOR DOS SANTOS

ENGENHEIROS:  
ANGELAYNE MILENA MARGONDES  
EVA ESTRELLA ALANDEA DIAS

PROJETO: REFORMA PRPP

ETAPA: ESTUDO PRELIMINAR  
ESCALA: 1:200  
REVISÃO: 01



**IMPLANTAÇÃO**

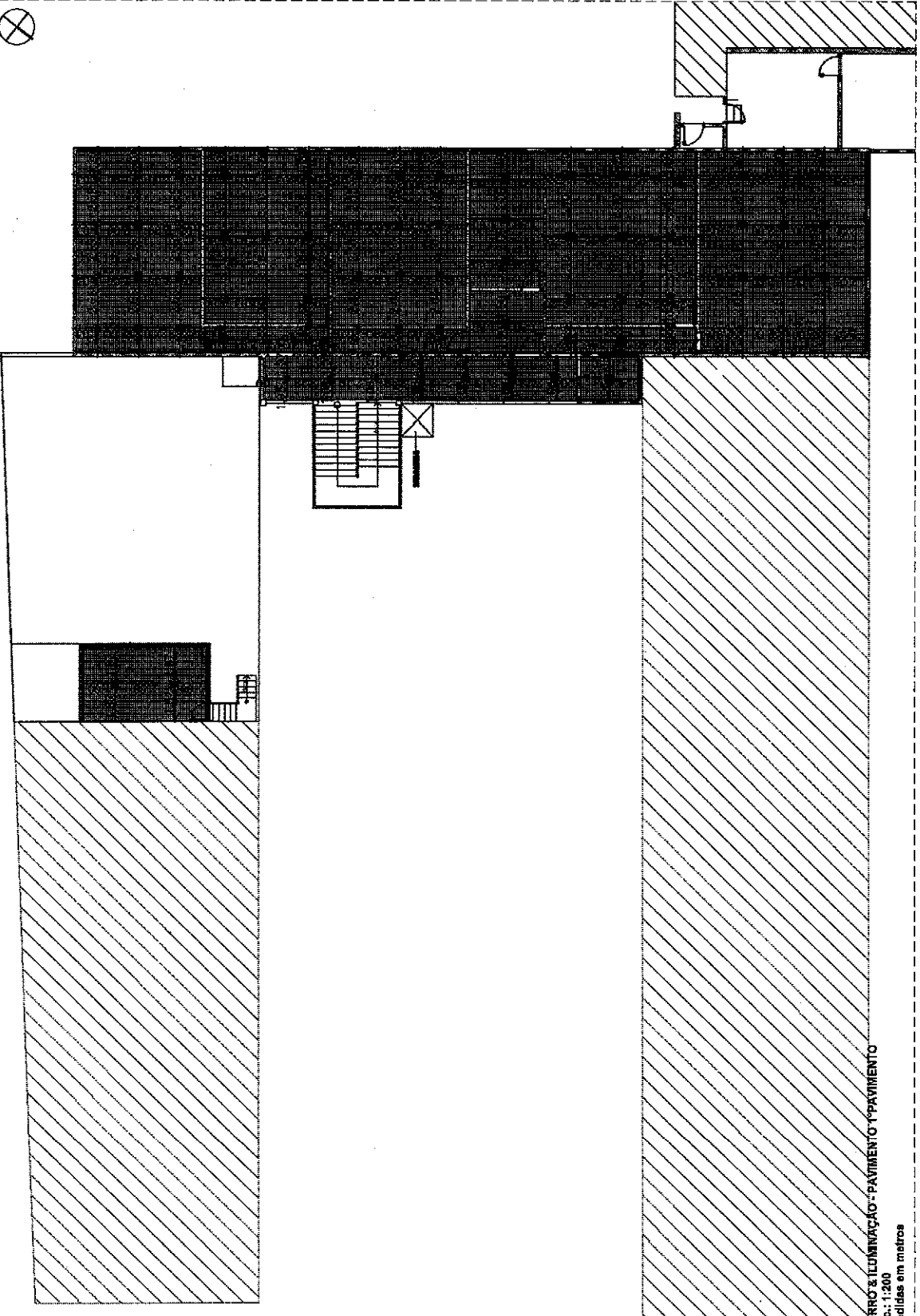
- NOTAS:
- VERIFICAR MEDIDAS NO LOCAL;
  - MEDIDAS EM METRO, EXCETO QUANDO INDICADO;
  - CONSULTAR AUTORES DO PROJETO PARA EVENTUAIS MUDANÇAS EM OBRA;
  - O EXECUTOR DEVERÁ CONFERIR O QUANTITATIVO DE MATERIAIS E PRODUTOS;
  - CONFERIR PROJETO ESPECÍFICO DE HIDRÁULICA E ELÉTRICA;
  - ATENÇÃO É PROIBIDO, NA FORMA DA LEI, A REPRODUÇÃO TOTAL OU PARCIAL, SEM O DESENHO SEM O RECONHECIMENTO DE NOTÓRIA DO ARQUITETO RESPONSÁVEL.

EX.00	DATA	EMISSÃO INICIAL
REVISÃO	DATA	MODIFICAÇÕES/ALTERAÇÕES

**NOTAS**

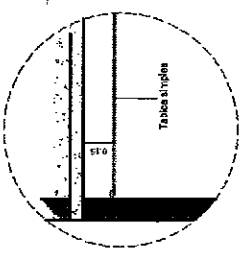
**FORRO E ILUMINAÇÃO - PAVIMENTO E PAVIMENTO**

esc.: 1:200  
medidas em metros

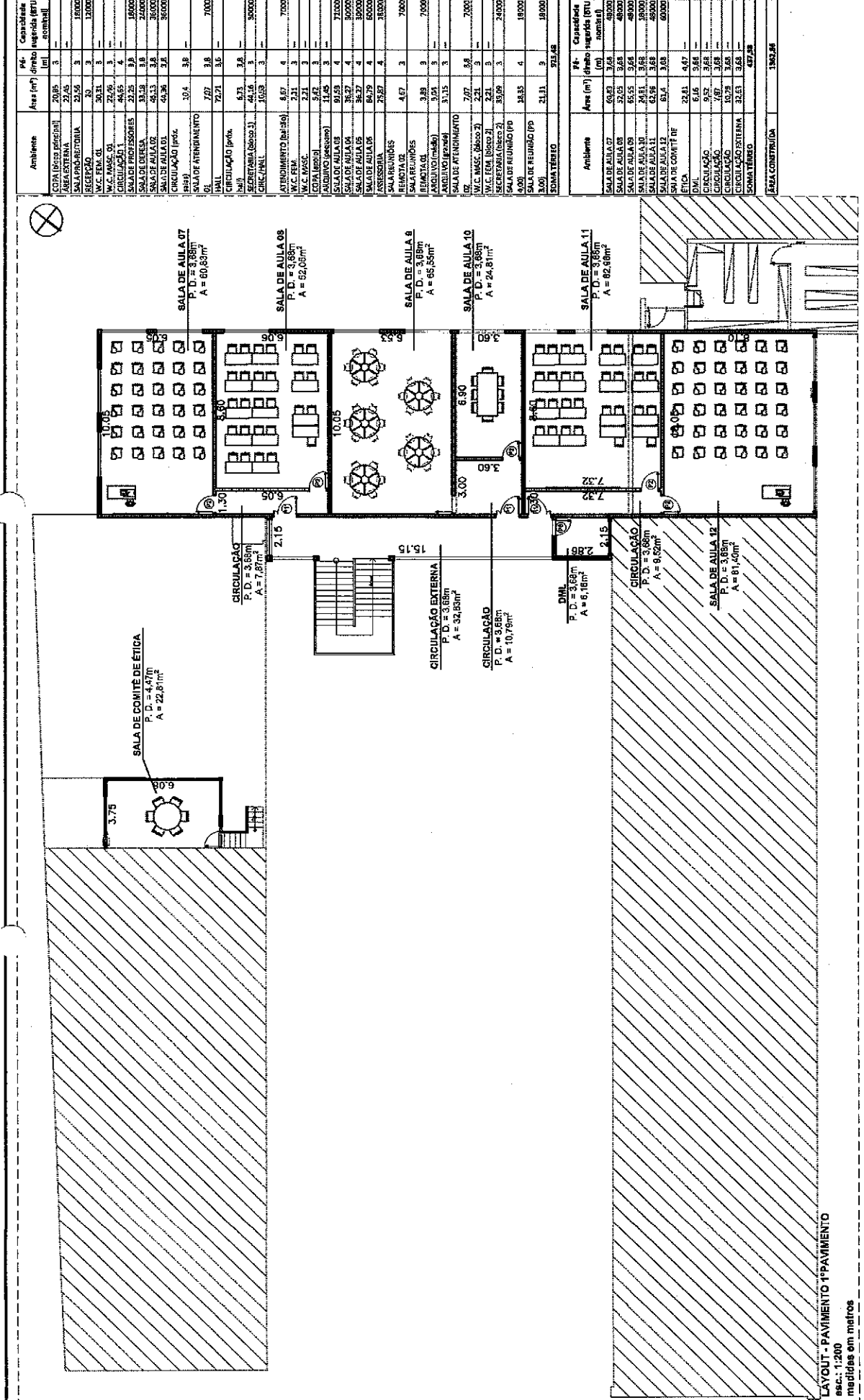


LENDIÇA ILUMINAÇÃO	QTD
Luminária tipo caixa LED plafon para iluminação em áreas internas, com corpo em alumínio e difusor em policarbonato leitoso, para instalação suspensa. Potência até: 18W e 230V. Temperatura de funcionamento: 4000K (branco neutro). Ideal para ambientes de atendimento ao cliente. Fluxo luminoso mínimo de 100 lm/W, IRC ≥ 80, fator de potência ≥ 0,90 e tensão: 100-240V. Equipamento com certificação INMETRO e conformidade com as normas técnicas de iluminação para estabelecimentos assistenciais de saúde.	210
Luminária tipo painel de LED para área externa, com corpo em alumínio e difusor em policarbonato leitoso, com gradiente mínimo de 180°, para instalação suspensa. Potência até: 18W e 230V, com fluxo luminoso proporcional (mínimo 100 lm/W), temperatura de cor entre 4000K e 6000K (branco neutro a branco frio), IRC ≥ 80, fator de potência ≥ 0,90 e tensão: 100-240V. Equipamento com certificação INMETRO e conformidade com as normas técnicas de iluminação para estabelecimentos assistenciais de saúde.	23
Fornecimento e execução de forro em 1037, tipo drywall com espessura de 12,5 e 90mm, com tratamento de superfície e acabamento de juntas, pronto para receber pintura ou revestimento, conforme normas e especificações do fabricante.	

**DETALHE TABICA**  
Sem escada







LAYOUT - PAVIMENTO 1º PAVIMENTO  
 Escala: 1:200  
 medidas em metros

Área (m²)	Capacidade (nº de lugares (BTU nominal))
37,95	3
21,54	3
21,54	3
30,31	3
22,96	3
4,65	4
23,25	3,8
33,18	3,8
24,00	3,8
46,13	3,8
46,36	3,8
39,4	3,8
727	3,8
727	3,8
433	3,8
42,1	3
10,5	3
4,67	4
3,88	3
3,64	3
3,15	3
7,97	3,8
2,21	3
2,21	3
39,09	3
18,15	4
21,31	3
93,48	3

Área (m²)	Capacidade (nº de lugares (BTU nominal))
6,93	3,68
2,62	4,000
2,62	3,68
24,51	3,68
43,18	3,68
61,4	3,68
22,61	4,67
6,16	3,68
9,52	3,68
7,97	3,68
10,75	3,68
32,61	3,68
437,28	3
1303,84	3

UNIVERSIDADE DE TAUBATÉ

SETOR DE PROJETOS E PLANEJAMENTO

PROJETO: REFORMA PAPP

ENGENHEIROS: ANANDA HORIE, PAULA VOLLET, JOSE VITOR DOS SANTOS

ESTÁGIARIOS: JOÃO PEDRO DA SILVA, ANANDA HORIE

ARQUITETO: ARQ. DA VIEIRA MILENA MARQUES

LOCALIZAÇÃO: R. Expedicionário Ernesto Pereira 225, Centro, Taubaté - SP, 12061-100

PROJETO: REFORMA PAPP

ASSUNTO: LAYOUT

ESCALA: 1:200

ETAPA: ESTUDO PRELIMINAR

REVISÃO: 01

DATA: 09/02/23

FIGURA: 11/116

UNTAU

RUA EXPEDICIONÁRIO ERNESTO PEREIRA

RUA 4 DE MARÇO

IMPANTAÇÃO

NOTAS:

- VERIFICAR MEDIDAS NO LOCAL;
- MEDIDAS EM METRO, EXCETO QUANDO INDICADO;
- CONSULTA A AUTORES DO PROJETO PARA EVENTUAIS ALTERAÇÕES NA OBRA;
- CONFERIR PROJETO ESPECÍFICO DE FIDELIDADE E ELÉTRICA;
- ATENÇÃO: É PROIBIDO, NA FORMA DA LEI, A REPRODUÇÃO TOTAL OU PARCIAL DESTA DESENHO SEM O RECONHECIMENTO E AUTORIA DO ARQUITETO RESPONSÁVEL.

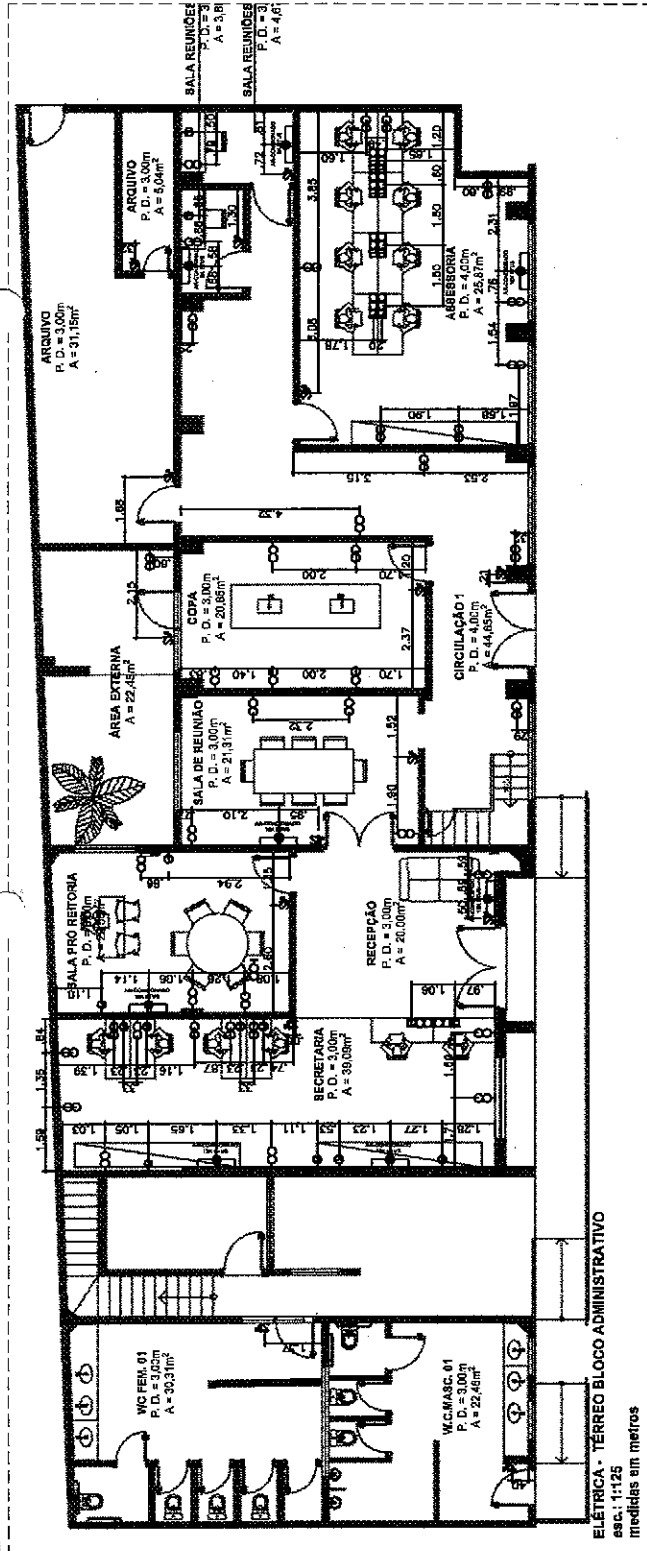
EXC00	04/09/23	EMISSÃO INICIAL
REVISÃO	DATA	MODIFICAÇÕES/ALTERAÇÕES

NOTAS

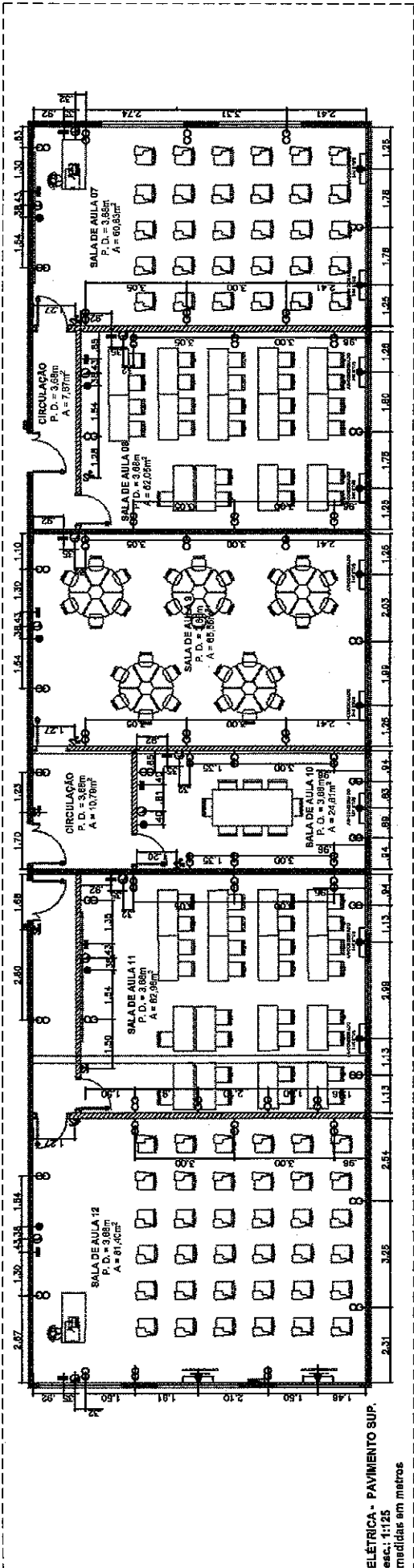




LEGENDA ILUMINAÇÃO	
○	TOMADA BANHA 127 VAC FANAT A 0,30M DO PISO
○	TOMADA BANHA 220 VAC FANAT A 0,30M DO PISO
○	TOMADA MÉDIA 220 VAC FANAT A 1,00M DO PISO
○	TOMADA MÉDIA 127 VAC FANAT A 1,00M DO PISO
○	TOMADA ALTA 127 VAC FANAT A 2,20M DO PISO
○	TOMADA ALTA 220 VAC FANAT A 2,20M DO PISO
○	PONTO DE LÓGICA
○	INTERRUPTOR SIMPLER A 1,10m DO PISO
○	PONTO RDM 0,30M DO PISO
○	PONTO DE LÓGICA NO PISO
○	TOMADA DE PISO 127VAC



ELÉTRICA - TERREÇO BLOCO ADMINISTRATIVO  
esc.: 1:125  
medidas em metros



ELÉTRICA - PAVIMENTO SUP.  
esc.: 1:125  
medidas em metros

**Universidade de Taubaté**  
**SETOR DE PROJETOS E PLANEJAMENTO**

ESTÁGIOS: JADY REGINA DA SILVA, ANANDA ROSSE, PAULA VIOLET, JOSÉ VICTOR DOS SANTOS

PROJETO: REFORMA PPPRS

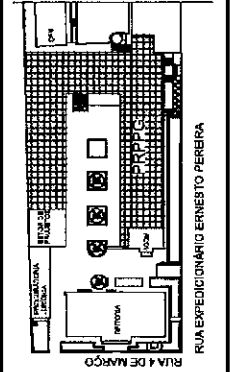
ASSUNTO: ELÉTRICA

ETAPA: ESTUDO PRELIMINAR

SECALA: 1:125

RECARGA: 01

DATA: 08/2023



**IMPLANTAÇÃO**

NOTAS:

- VERIFICAR MEDIDAS NO LOCAL;
- MEDIDAS EM METRO, EXCETO QUANDO INDICADO;
- CONSULTAR AUTORES DO PROJETO PARA EVENTUAIS MUDANÇAS EM OBRA;
- VERIFICAR SEQUIRE ATUALIZAÇÃO DO QUADRO DE NOMES E DE REVISÕES;
- CONFERIR PROJETO EXECUTIVO DE HIDRÁULICA E ELÉTRICA COM OS PRODUTOS;
- ATENÇÃO E PRECÍZAO, NA FORMA DA LEI, A REPRODUÇÃO TOTAL OU PARCIAL DESTE DESENHO SEM O RECONHECIMENTO DE AUTORIA DO ARQUITETO RESPONSÁVEL.

EX.00	04/09/23	ELABOR. INICIAL
REVISÃO	DATA	MODIFICAÇÕES/ALTERAÇÕES

**NOTAS**



15/08

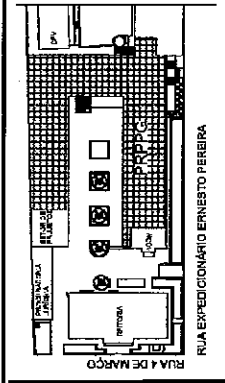


**Universidade de Taubaté**  
**SETOR DE PROJETOS E PLANEJAMENTO**

LOCALIZAÇÃO:  
 R. Expediente Ernesto Pereira, 226  
 Centro, Taubaté - SP, 12000-100

ESTÁGIÁRIOS:  
 JOÃO PEDRO DA SILVA  
 ANANDA ROSHE  
 PÍCARA VOLLET

PROJETO: REFORMA PRPPS



**IMPLANTAÇÃO**

NOTAS:

- VERIFICAR MEDIDAS NO LOCAL;
- MEDIDAS EM METRO, EXCETO QUANDO INDICADO;
- CONDIÇÕES DE APLICAÇÃO DO PAPIER E MANEIRAS DE USAR;
- O EXECUTOR DEVERÁ CONFERIR O QUANTITATIVO DE MATERIAIS E PRODUTOS;
- CONFERIR PROJETO ESPECÍFICO DE HIDRÁULICA E ELÉTRICA;
- ATENÇÃO: É PROIBIDO NA FORMA DA LEI A REPRODUÇÃO TOTAL OU PARCIAL DESTE DESENHO SEM O RECONHECIMENTO DEFEITORA DO ARQUITETO RESPONSÁVEL.

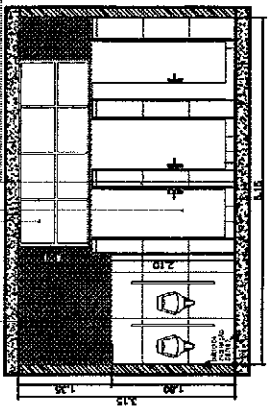
EXL00	DATA	EMISSÃO INICIAL	MODIFICAÇÕES/ALTERAÇÕES
EXL00	04/09/20	EMISSÃO INICIAL	MODIFICAÇÕES/ALTERAÇÕES

**NOTAS**

ASSUNTO: REFORMA PRPPS  
 ESCALA:  
 ESTUDO PRELIMINAR  
 REVISÃO: 01  
 DATA: 09/2020

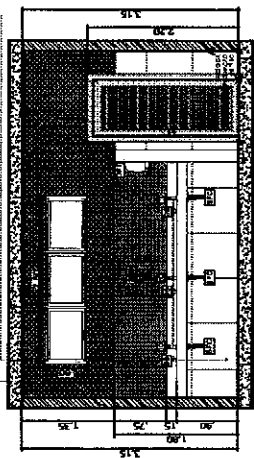
NOTA: A PARTIR DA PARTIDA INTERNA, A CIMENTAÇÃO DEVE SER FEITA EM CONCRETO ARMADO, COM REFORÇO DE BARRAS DE AÇO EM TODAS AS DIREÇÕES. A CIMENTAÇÃO DEVE SER FEITA EM CONCRETO ARMADO, COM REFORÇO DE BARRAS DE AÇO EM TODAS AS DIREÇÕES. A CIMENTAÇÃO DEVE SER FEITA EM CONCRETO ARMADO, COM REFORÇO DE BARRAS DE AÇO EM TODAS AS DIREÇÕES.

NOTA: A PARTIR DA PARTIDA INTERNA, A CIMENTAÇÃO DEVE SER FEITA EM CONCRETO ARMADO, COM REFORÇO DE BARRAS DE AÇO EM TODAS AS DIREÇÕES. A CIMENTAÇÃO DEVE SER FEITA EM CONCRETO ARMADO, COM REFORÇO DE BARRAS DE AÇO EM TODAS AS DIREÇÕES. A CIMENTAÇÃO DEVE SER FEITA EM CONCRETO ARMADO, COM REFORÇO DE BARRAS DE AÇO EM TODAS AS DIREÇÕES.

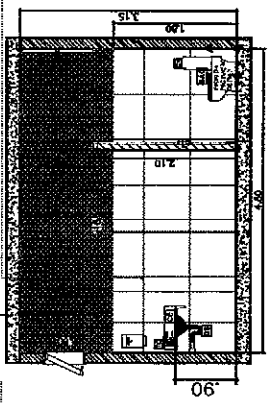


**VISTA 01**  
 esc.: 1:75  
 medidas em metros

NOTA: A PARTIR DA PARTIDA INTERNA, A CIMENTAÇÃO DEVE SER FEITA EM CONCRETO ARMADO, COM REFORÇO DE BARRAS DE AÇO EM TODAS AS DIREÇÕES. A CIMENTAÇÃO DEVE SER FEITA EM CONCRETO ARMADO, COM REFORÇO DE BARRAS DE AÇO EM TODAS AS DIREÇÕES. A CIMENTAÇÃO DEVE SER FEITA EM CONCRETO ARMADO, COM REFORÇO DE BARRAS DE AÇO EM TODAS AS DIREÇÕES.

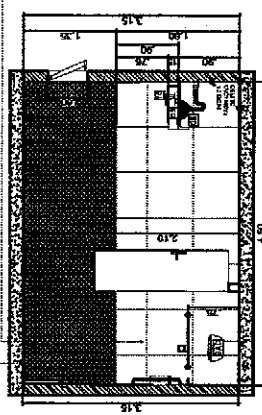


**VISTA 03**  
 esc.: 1:75  
 medidas em metros

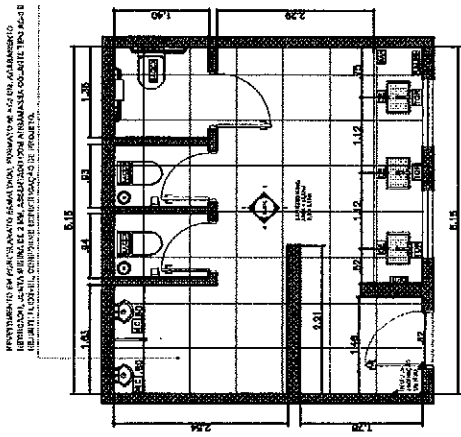


**VISTA 02**  
 esc.: 1:75  
 medidas em metros

NOTA: A PARTIR DA PARTIDA INTERNA, A CIMENTAÇÃO DEVE SER FEITA EM CONCRETO ARMADO, COM REFORÇO DE BARRAS DE AÇO EM TODAS AS DIREÇÕES. A CIMENTAÇÃO DEVE SER FEITA EM CONCRETO ARMADO, COM REFORÇO DE BARRAS DE AÇO EM TODAS AS DIREÇÕES. A CIMENTAÇÃO DEVE SER FEITA EM CONCRETO ARMADO, COM REFORÇO DE BARRAS DE AÇO EM TODAS AS DIREÇÕES.



**VISTA 04**  
 esc.: 1:75  
 medidas em metros



**W.C. MASCULINO**  
 esc.: 1:75  
 medidas em metros

- COMPONENTES BASTAÇOS**
- 000 ESPECIFICAÇÃO
  - BAC01 Batiê para cabos Fast - Desc P.75x117
  - 020 Caba Acoplada com esboçamento Duo - Desc GD.015:17
  - 030 Caba de embudo oval - Desc L.37:17
  - 040 Alito para lavatório - Desc 169x112
  - 050 Tomada de mesa com fechamento automático para lavatório - Desc 117x112x112
  - 060 Dispensador para sabão líquido - Desc Djeamatic 3016.C
  - 070 Bixidade em Chumbo São Gabriel polido, Acabamento 45º, com frontão de 15 cm e eixo de 8 cm
  - 080 Dispenser de Papel Toalha - Conodato
  - 090 Espelho para Papel Higiénico - Conodato
  - 100 Rolo de Inox - Ibricon
  - 110 Móvel

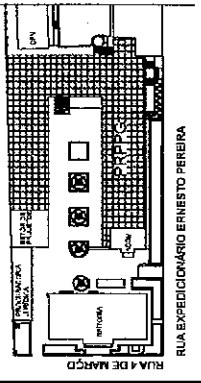
**NOTAS**

NOTAS:

- VERIFICAR MEDIDAS NO LOCAL;
- MEDIDAS EM METRO, EXCETO QUANTO INDICADO;
- CONSULTAR AUTORES DO PROJETO PARA EVENTUAIS MUDANÇAS EM OBRAS;
- OBRAS DE REFORMA E RECONSTRUÇÃO DE INSTALAÇÕES DE MATERIAS E PRODUTOS;
- DESEJAMOS DESENVOLVER O MÁXIMO DE MATERIAS E PRODUTOS;
- CONFERIR PROJETO ESPECÍFICO DE HIDRÁULICA E ELÉTRICA;
- ATENÇÃO: É PROIBIDO, NA FORMA DA LEI, A REPRODUÇÃO TOTAL OU PARCIAL DESTE DESENHO SEM O RECONHECIMENTO DE AUTORIA DO ARQUITETO RESPONSÁVEL.

EX.00	04/09/25	EMISSÃO INICIAL
REVISÃO	DATA	MODIFICAÇÕES/ALTERAÇÕES

**PLANTAÇÃO**



**Universidade de Taubaté**  
**SETOR DE PROJETOS E PLANEJAMENTO**

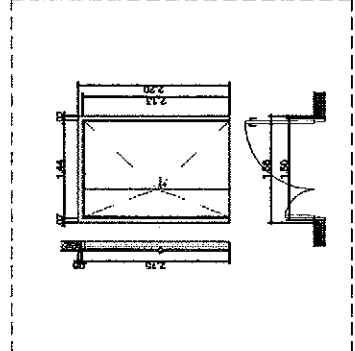
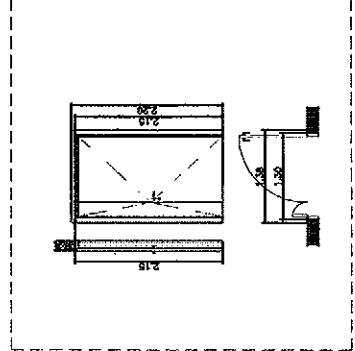
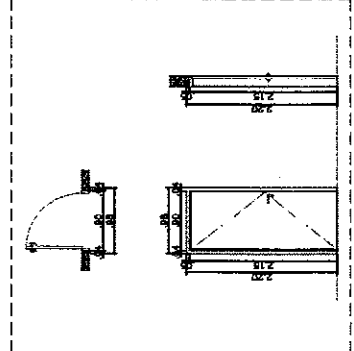
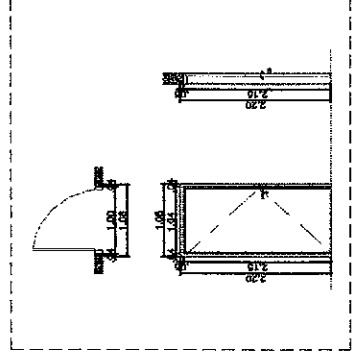
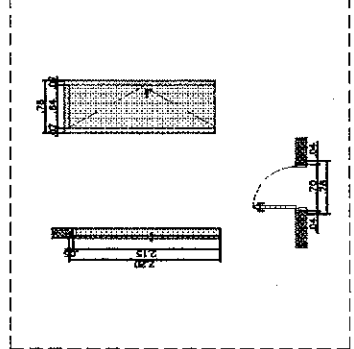
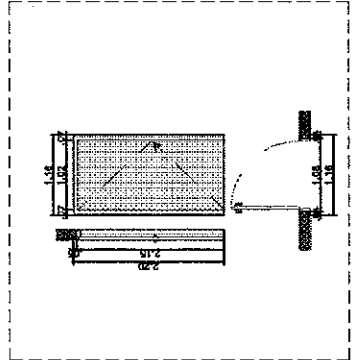
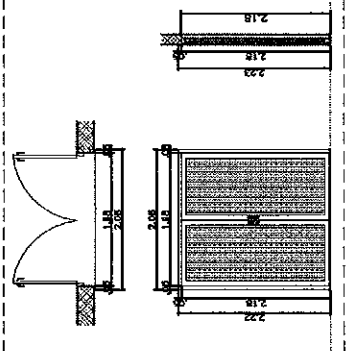
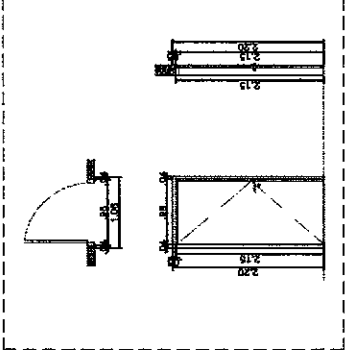
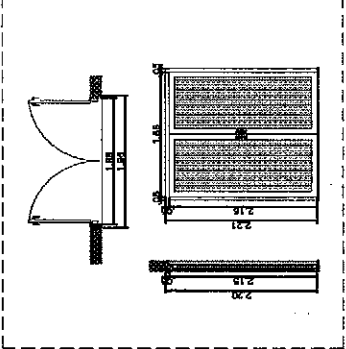
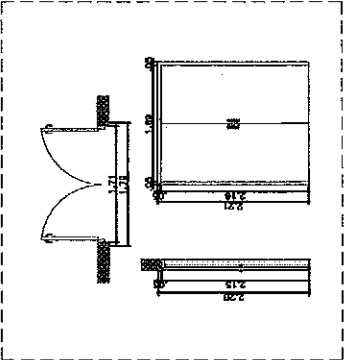
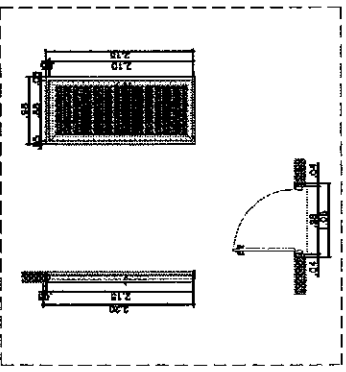
ESPAÇO DE PROJETO: JADAO PEDRO DA SILVA  
 ARQUITETOS: ARQUITAVIA M&E&A MARCONDES AMARAL-OSNE  
 ENGENHEIROS: ENR. ESTREI, AMEIDA, OAS JOSÉ VITOR DOS SANTOS  
 PROJETO: REFORMA PROPP

LOCALIZAÇÃO:  
 R. Expediente Ernesto P. Lima, 224  
 Centro, Taubaté - SP, 13205-100

NOME DO ARQ. INC: ED. ARQ. PROPP/REVUS

ASSUNTO: ESCOLAS  
 ESCALA: ESTUDO PRELIMINAR  
 REVISÃO: 01  
 DATA: 09/25

FOLHA:  
**16/16**

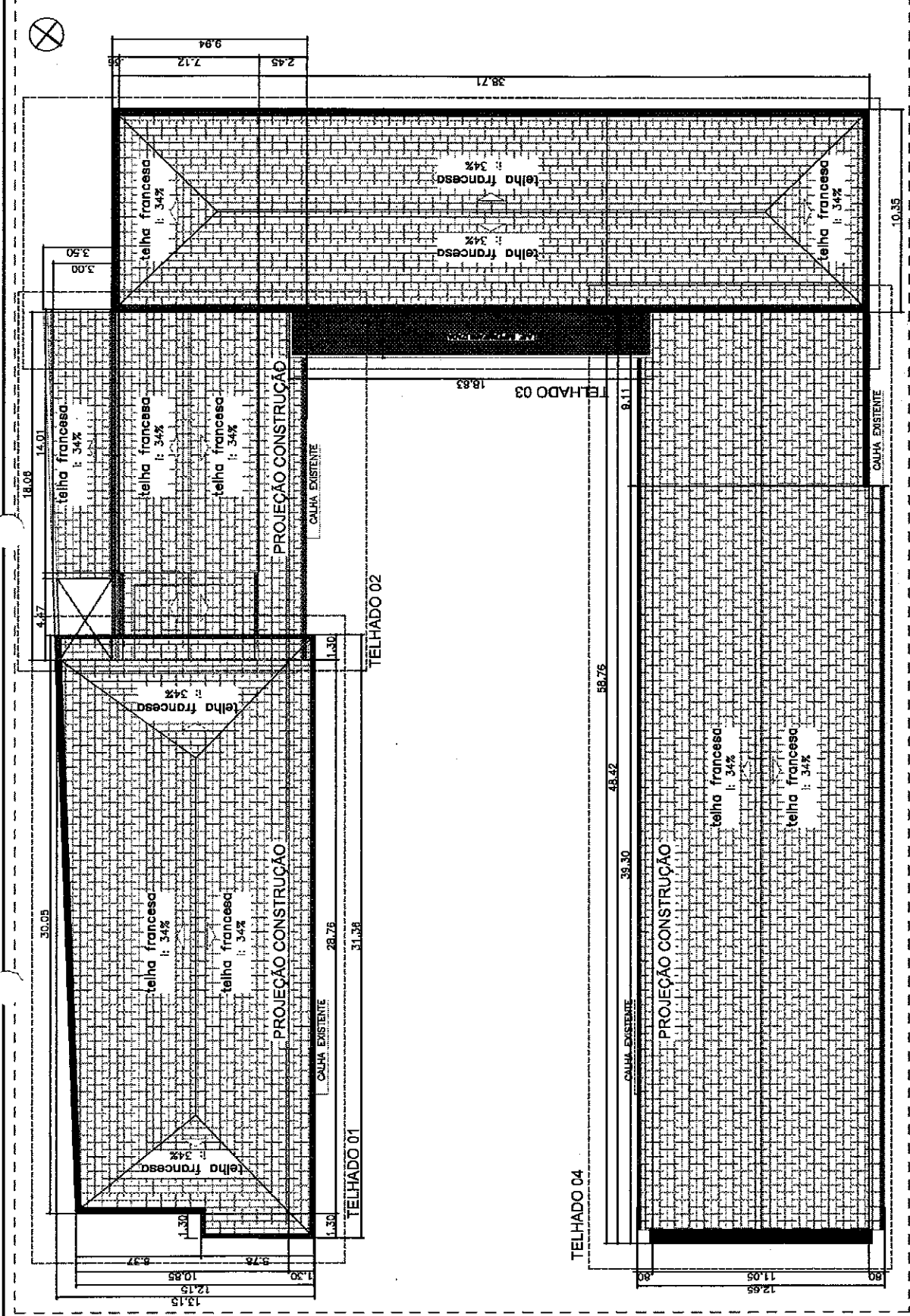


PORTA	DIMENSÃO (L x A)	MATERIAL / ACABAMENTO	TIPO / ABERTURA
P1	2,00 x 2,50 m	Alumínio e vidro	Abri-2 folhas
P2	0,98 x 2,10 m	Madeira c/ acabamento melamínico	Abri-1 folha
P3	1,68 x 2,50 m	Alumínio e vidro	Abri-2 folhas
P4	1,71 x 2,10 m	Madeira c/ acabamento melamínico	Abri-2 folhas
P5	0,98 x 2,10 m	Alumínio c/ veneziana	Abri-1 folha
P6	0,90 x 2,10 m	Madeira c/ acabamento melamínico	Abri-1 folha
P7	1,00 x 2,10 m	Madeira c/ acabamento melamínico	Abri-1 folha
P8	0,70 x 2,10 m	Madeira c/ acabamento melamínico	Abri-1 folha
P9	1,08 x 2,10 m	Madeira c/ acabamento melamínico	Abri-1 folha
P10	1,50 x 2,10 m	Madeira c/ acabamento melamínico	Abri-2 folhas
P11	1,30 x 2,10 m	Madeira c/ acabamento melamínico	Abri-2 folhas

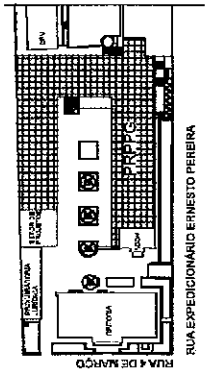
ÁREAS EXISTENTE	AMBIENTE	METRAGEM
TELHADO 1	389,52m²	
TELHADO 2	189,78m²	
TELHADO 3	388,48m²	
TELHADO 4	575,35m²	
MEZANINO	35,30m²	
TOTAL:	1.538,43m²	

CALHA	AMBIENTE	METRAGEM
TELHADO 1	52,87ml	
TELHADO 2	37,42ml	
TELHADO 3	9,34ml	
TELHADO 4	86,92ml	
MEZANINO	94,44ml	
TOTAL:	260,99ml	

TELHADO EXISTENTE  
esc.: 1:250  
medidas em metros



### IMPLANTAÇÃO



NOTAS:  
 - VERIFICAR MEDIDAS NO LOCAL;  
 - MEDIDAS EM METRO, EXCETO QUANDO INDICADO;  
 - VERIFICAR SEMPRE ATUALIZAÇÃO DO QUADRO DE NOTAS E DE REVISÕES;  
 - O EXECUTOR DEVERÁ CONFERIR O QUANTITATIVO DE MATERIAS E PRODUTOS;  
 - CONFIRMAR PROJETO ESPECÍFICO DE HIDRAULICA E ELÉTRICA PARA O LOCAL, O QUAL SERÁ PARCIAL DESTE DESENHO  
 - SEM O RECONHECIMENTO DE AUTORA DO ARQUITETO RESPONSÁVEL.

EMP.	DATA	EMISSÃO	INICIAL	MODIFICAÇÕES/ALTERAÇÕES
04/02/28				

### NOTAS

### Universidade de Taubaté SETOR DE PROJETOS E PLANEJAMENTO

LOCALIZAÇÃO: R. Expedicionário Ernesto Pereira, 285  
Campus Taubaté - SP - 12060-100  
INDICADO ORIGINAL: EP\_ARC\_PP009\_REV02

EQUIPE DE PROJETO:  
 ARQUITETOS: ARQ. DAVIANE KLEMA MARCONES  
 ENGENHEIROS: ENG. ESTERIO ALMEIDA DIAS  
 PROJETO: REFORMA PROPP

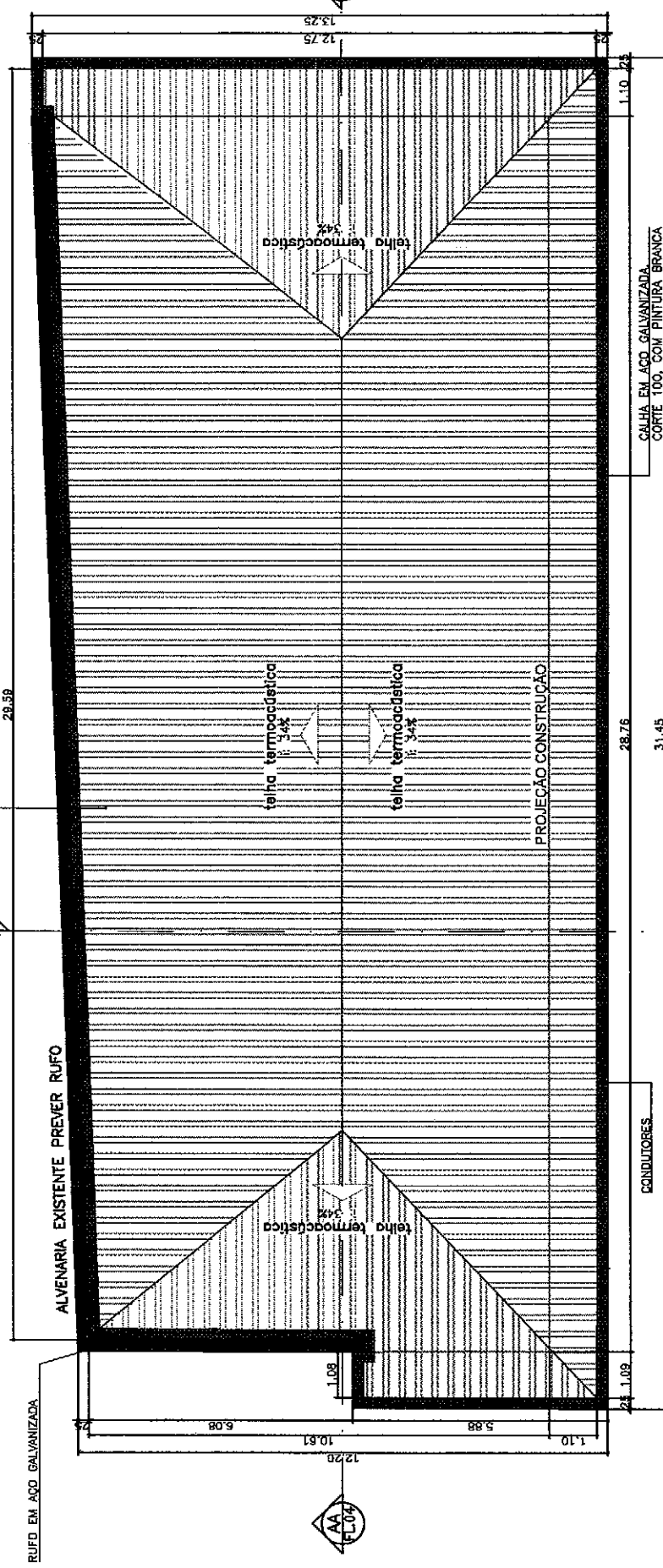
FOLHA  
01/11



ESTÁGIOS: JOSÉ VITOR DOS SANTOS  
 ESCALA: ESTUDO PRELIMINAR  
 ASSUNTO: COBERTURA  
 DATA: 02/2011



TELHA TERMOCÚSTICA TIPO SANDUÍCHE COM CHAPAS METÁLICAS GALVANIZADAS PRÉ-PINTADAS E ACOLEO EM EPS, ESPESSURA MÍNIMA 30 MM, FIXAÇÃO DIRETA NAS TERÇAS COM PARAFUSOS AUTOBROCANTE E ARRUELA DE VEDAÇÃO EM EPDM.



RUF0 EM AÇO GALVANIZADA

ALVENARIA EXISTENTE PREVER RUFO

GALHA EM AÇO GALVANIZADA  
CORTE 100, COM PINTURA BRANCA

CONDUTORES

TELHADO 1 - 368,52m<sup>2</sup>  
esc.: 1/100  
medidas em metros



02/14

Universidade de Taubaté  
SETOR DE PROJETOS E PLANEJAMENTO

LOCALIZAÇÃO:  
R. Expediente do Ernesto Pereira, 225  
Cruzeiro das Armas - SP, 13000-100

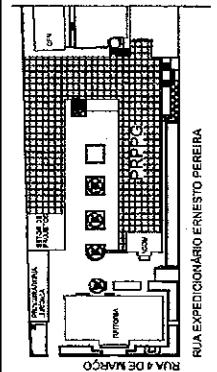
ESTÁGIARIOS  
JOSE VITOR DOS SANTOS

ARQUITETOS: ANGELO MARCELO MARGONNES  
ENGENHEIROS: ENR. ESTERIL ALMEIDA DOS  
SANTOS

NOME DO ARQUITETO:  
ED. ARQ. PAPPAS REVIS

PROJETO: REFORMA PPP3

ASSUNTO: COBERTURA  
ETAPA: ESTUDO PRELIMINAR  
ESCALA: 01  
REVISÃO:  
DATA: 02/2014



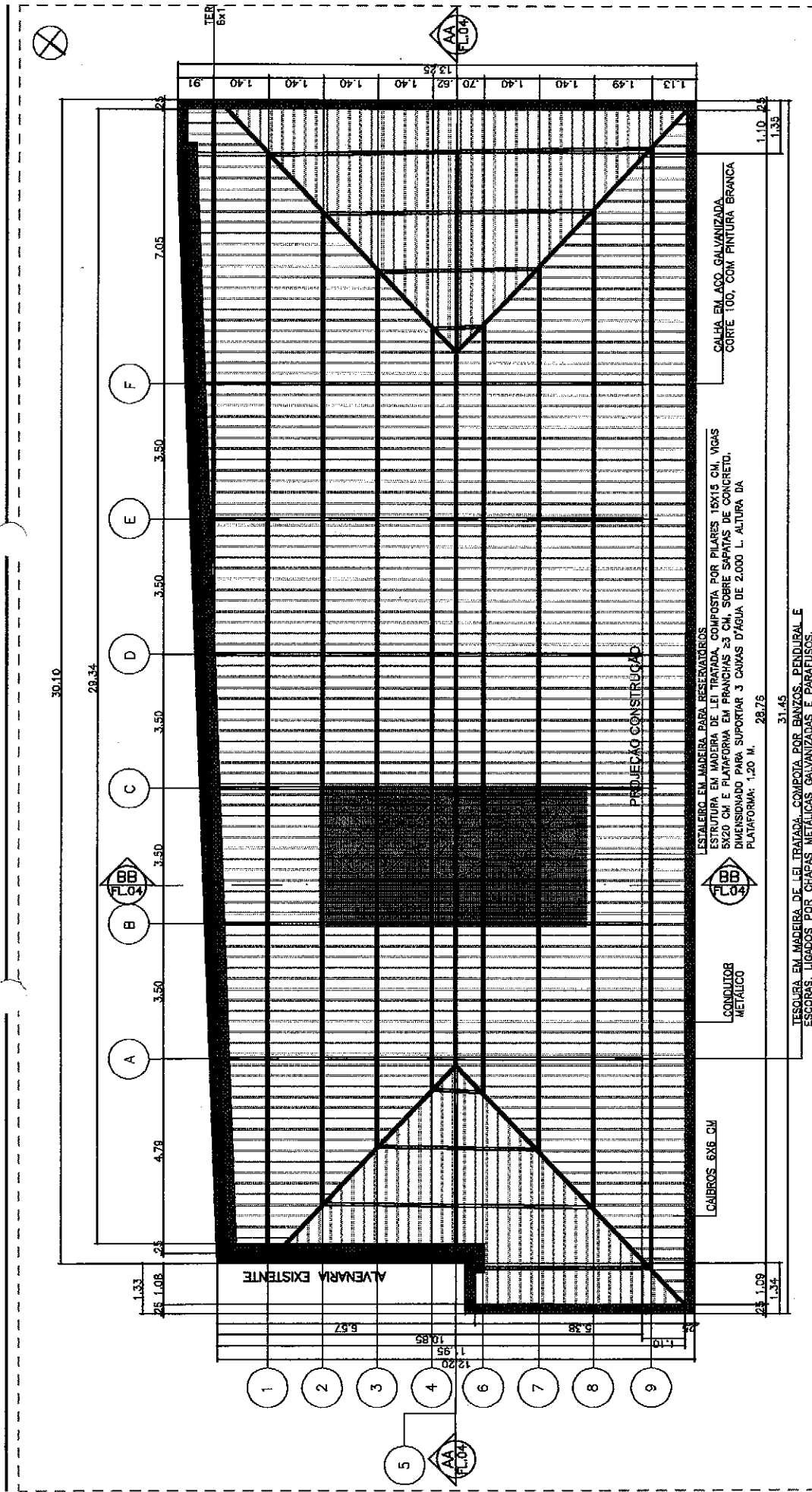
IMPLANTAÇÃO

NOTAS:  
- VERIFICAR MEDIDAS NO LOCAL;  
- MEDIDAS EM METRO, EXCETO QUANDO INDICADO;  
- CONSULTAR AUTORES DO PROJETO PARA EVENTUAIS MUDANÇAS EM OBRA;  
- OBRAS DE REFORMA DEVE SER EXECUTADAS DE ACORDO COM O PROJETO;  
- O EXECUTOR DEVE PREVER QUANTIDADE DE MATERIAIS E PRODUTOS;  
- CUMPRIR PROJETO ESPECÍFICO DE HIDRÁULICA E ELÉTRICA;  
- ATENÇÃO: É PROIBIDO, NA FORMA DA LEI, A REPRODUÇÃO TOTAL OU PARCIAL DESTE DESENHO SEM O RECONHECIMENTO DE AUTORIA DO ARQUITETO RESPONSÁVEL.

EXCIB	DATA	EMISSÃO INICIAL
REVISÃO	DATA	MODIFICAÇÕES/ALTERAÇÕES

NOTAS





TELHADO 1 - 869,52m<sup>2</sup>  
 esc.: 1:100  
 medidas em metros

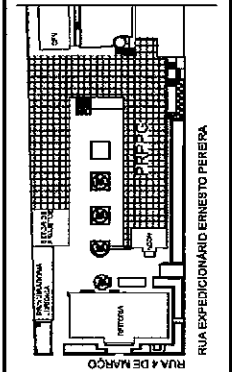
ESQUISA EM MADEIRA DE LEI TRATADA, COMPOSTA POR BANCOS, PENDURAL E ESCORAS LIGADOS POR CHAPAS METÁLICAS GALVANIZADAS E PARAFUSOS.

CONDUZIDOR METÁLICO

ESTALEIRA EM MADEIRA PARA RESERVAZÓRIOS ESQUISA EM MADEIRA DE LEI TRATADA, COMPOSTA POR PILARES 15X15 CM, VIGAS 5X20 CM E PLATAFORMA EM FRANÇISAS 23 CM, SOBRE SOPRITAS DE CONCRETO, DIMENSIONADO PARA SUPORTAR 3 CHUMAS D'ÁGUA DE 2.000 L. ALTURA DA PLATAFORMA: 1,20 M.

CALHA EM AÇO GALVANIZADA CORTE 100, COM PINTURA BRANCA

**IMPLANTAÇÃO**



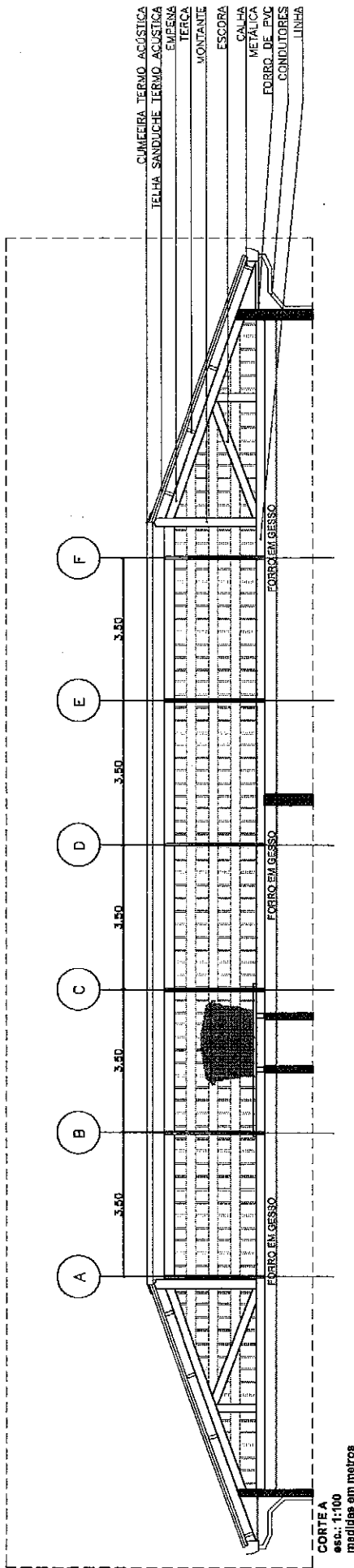
**Universidade de Taubaté**  
**SETOR DE PROJETOS E PLANEJAMENTO**

COLETA DE PROJETO: ESTÁGIOS JOSÉ VITOR DOS SANTOS  
 PROJETO: REFORMA PREPP  
 ASSUNTO: COBERTURA  
 ESCALA: ESTUDO PRELIMINAR  
 ETAPA: ESTUDO PRELIMINAR  
 DATA: 09/2023

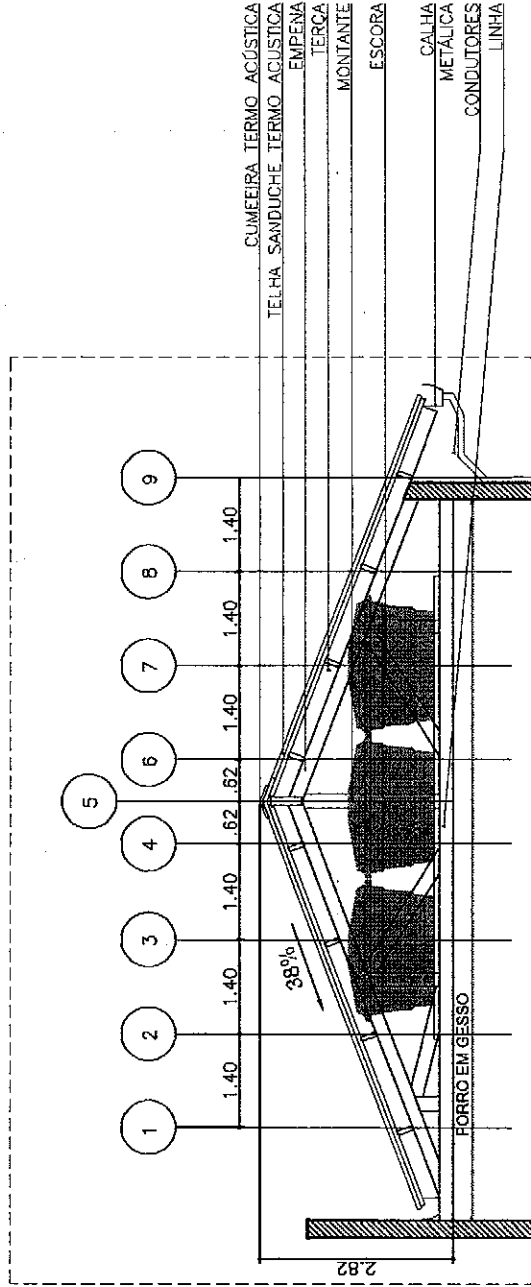
**NOTAS:**

- VERIFICAR MEDIDAS NO LOCAL;
- MEDIDAS EM METRO, EXCETO QUANDO INDICADO;
- CONSULTAR AUTORES DO PROJETO PARA EVENTUAIS MUDANÇAS NA OBRA;
- O EXECUTOR DEVEA CONFERIR O QUANTITATIVO DE MATERIAIS E PRODUTOS;
- CONFERIR PROJETO ESPECÍFICO DE HIDRÁULICA E ELÉTRICA;
- ATENÇÃO E PROIBIDO, NA FORMA DA LEI, A REPRODUÇÃO TOTAL OU PARCIAL, SEM O RECONHECIMENTO DE AUTORIA DO ARQUITETO RESPONSÁVEL.

EXC.	DATA	EMISSÃO	INICIAL
REVISÃO	DATA	MODIFICAÇÕES	ALTERAÇÕES



**CORTE A**  
esc.: 1:100  
medidas em metros

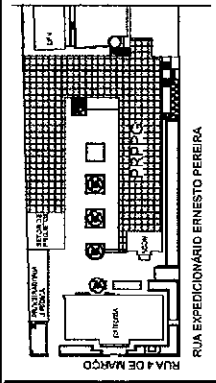


**CORTE B**  
esc.: 1:75  
medidas em metros

**NOTAS**

- VERIFICAR MEDIDAS NO LOCAL.
- MEDIDAS EM METRO, EXCETO QUANDO INDICADO;
- CONSULTAR AUTORES DO PROJETO PARA EVENTUAIS MUDANÇAS EM OBRA.
- VERIFICAR SEMPRE A TUAÇÃO DO QUADRO DE NOMES DE REVISÕES.
- OBRAS DE RECONSTRUÇÃO DE MATERIAIS E PRODUTOS;
- CONFERIR PROJETO ESPECÍFICO DE HIDRÁULICA E ELÉTRICA.
- ATENÇÃO: É PROIBIDO, NA FORMA DA LEI, A REPRODUÇÃO TOTAL DO PARCIAL DESTE DESENHO SEM O RECONHECIMENTO DE AUTORIA DO ARQUITETO RESPONSÁVEL.

REVISÃO	DATA	EMISSÃO INICIAL	MODIFICAÇÕES/ALTERAÇÕES
EX-00	04/09/23		



**Universidade de Taubaté**  
**SETOR DE PROJETOS E PLANEJAMENTO**  
ESQUEMA DE PROJETO: ESTABALÇOS  
ARQUITETO: AGLADYANNE MILBRA AMORIM  
ENGENHEIRO: ENIL ESTERIL ALMEIDA DAS  
PROJETO: REFORMA PROPR

LOCALIZAÇÃO: R. Expedicionário Ernesto Pereira, 225  
Cidade: Taubaté - SP - 12029-100  
NOME DO ARQUITETO: EDUARDO PEREIRA  
REVISÃO: 01  
ETAPA: ESTUDO PRELIMINAR



LOCALIZAÇÃO:  
R. Expansão da Estrada Paraná, 228  
Centro, Taubaté - SP, 12069-110

NOME DO ARQUITETO:  
ET: ARQ. PRPPG. NEVOS

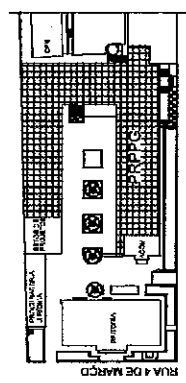
REVISÃO: 01  
DATA: 08/2025

Universidade de Taubaté  
SETOR DE PROJETOS E PLANEJAMENTO

ESTÁGIÁRIO:  
JOSÉ VITOR DOS SANTOS

PROJETO: REFORMA PRPPG

ESCALA:  
ESTUDO-FASE INICIAL



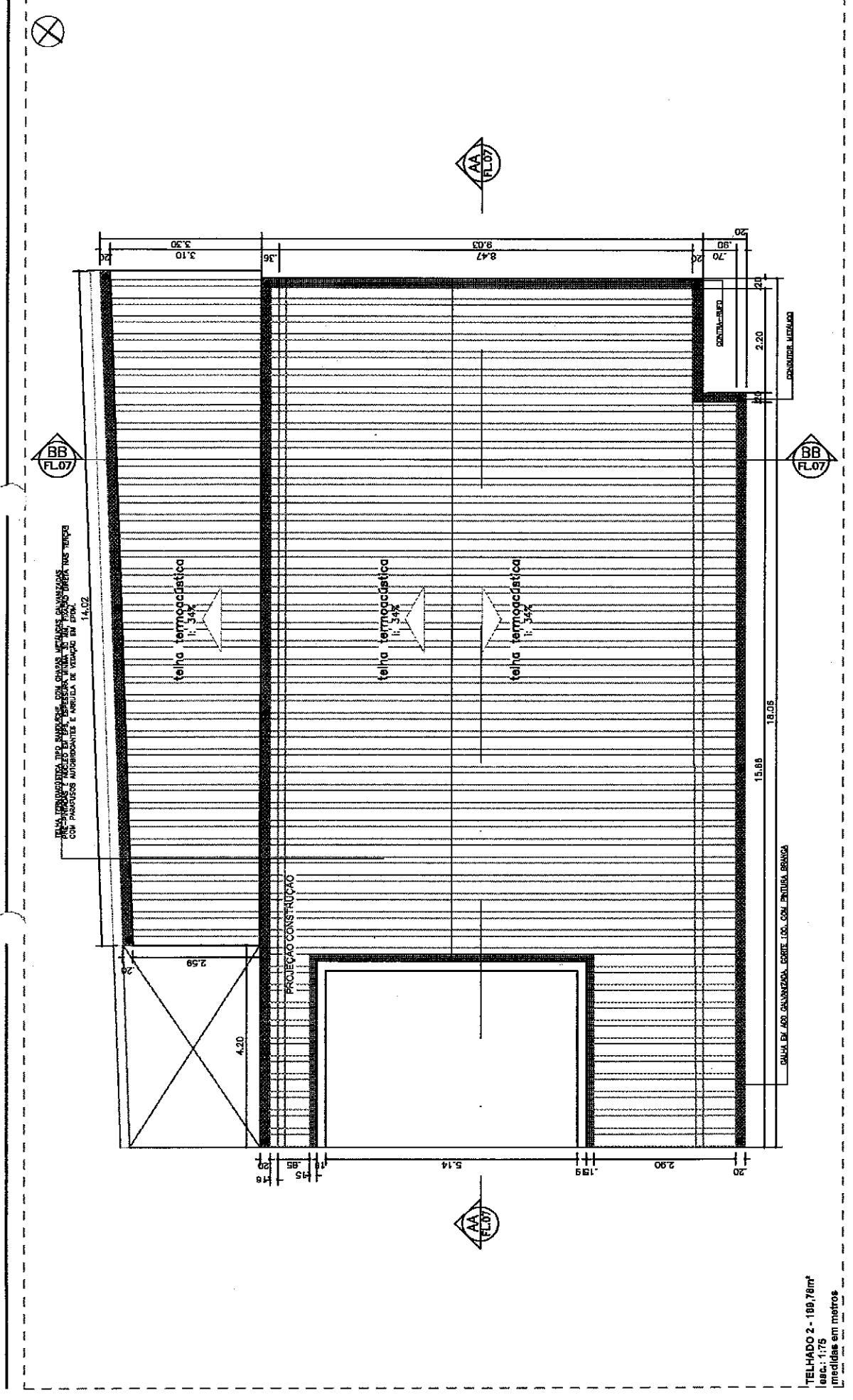
IMPLANTAÇÃO

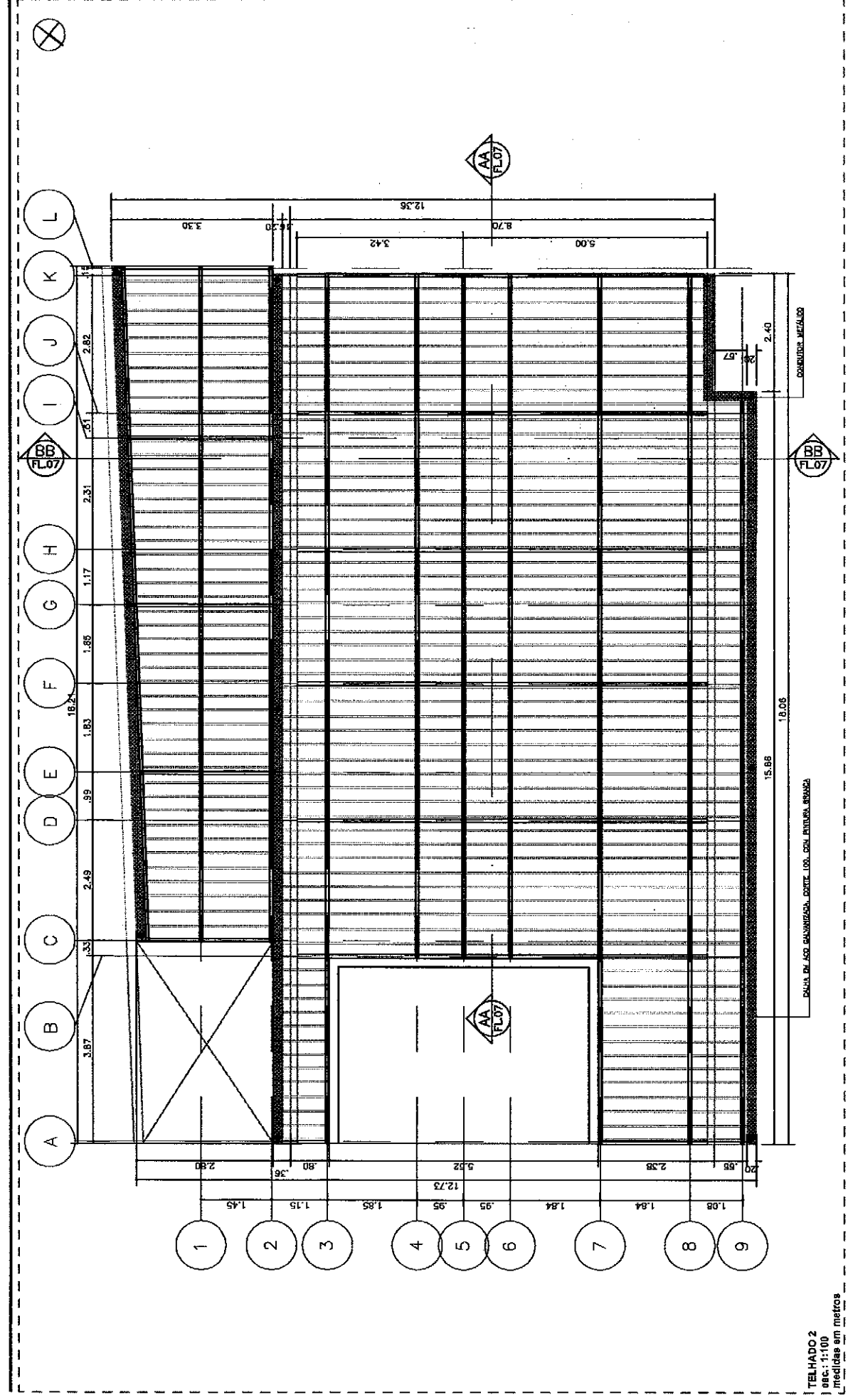
- NOTAS:
- VERIFICAR MEDIDAS NO LOCAL;
  - MEDIDAS EM METROS, EXCETO QUANDO INDICADO;
  - CONSULTAR AUTORES DO PROJETO PARA EVENTUAIS MODIFICAÇÕES EM OBRA;
  - O EXECUTOR DEVERÁ CONFERIR O QUANTITATIVO DE MATERIAIS E PRODUTOS;
  - CONFERIR PROJETO ESPECÍFICO DE HIDRÁULICA E ELÉTRICA;
  - ATENDIDO, É PROIBIDO, NA FORMA DA LEI, A REPRODUÇÃO TOTAL OU PARCIAL DESTES DESENHOS SEM O RECONHECIMENTO DE AUTORIA DO ARQUITETO RESPONSÁVEL.

REVISÃO	DATA	EMISSÃO INICIAL	MODIFICAÇÕES/ALTERAÇÕES
01	04/09/25		

NOTAS

TELHADO 2 - 189,78m<sup>2</sup>  
esc.: 1:75  
medidas em metros

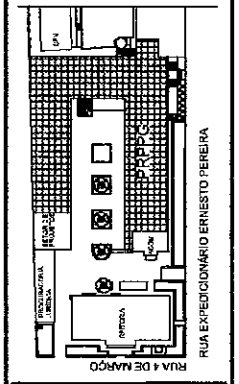




TELHADO 2  
esc: 1:100  
medidas em metros

LOCALIZAÇÃO: R. Expedicionário Ernesto Pereira, 225  
 C.M.O. Taubaté - SP, 13029-100  
 NOME DO PROJ. / OBR.: ED. ANEXO PRPPS

UNIVERSIDADE DE TAUBATÉ  
**SETOR DE PROJETOS E PLANEJAMENTO**  
 ESCALA: ESTÁGIO PRELIMINAR  
 ASSUNTO: COBERTURA  
 PROJETO: REFORMA PRPPS  
 ENGENHEIRO: ENR. ESTERIL ALMEIDA DIAS  
 ARQUITETO: ARCADIANE MARIANA MARCONDES  
 ESTÁGIÁRIO: JOSÉ VITOR DOS SANTOS

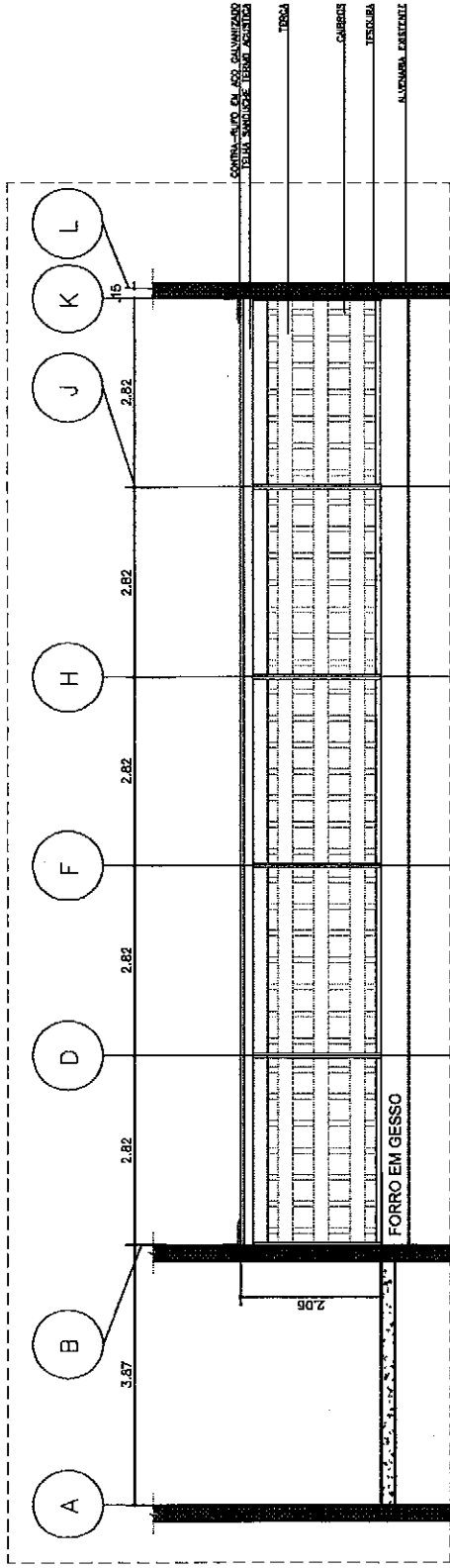


PLANTAÇÃO

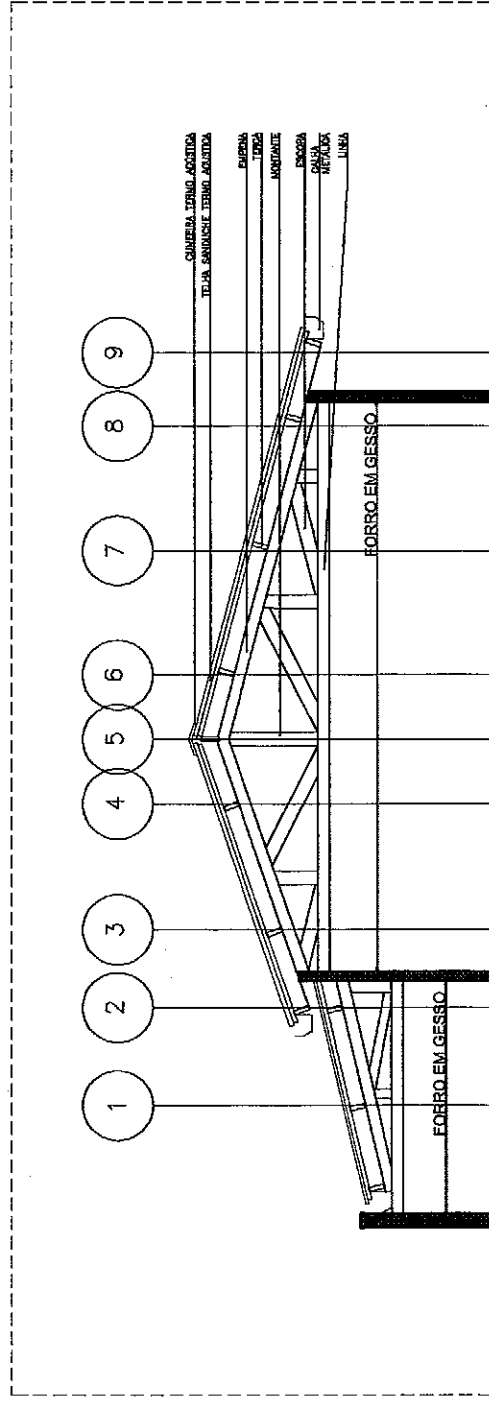
NOTAS:  
 - VERIFICAR MEDIDAS NO LOCAL;  
 - MEDIDAS EM METRO, EXCETO QUANDO INDICADO;  
 - CONSULTAR AUTORES DO PROJETO PARA EVENTUAIS MUDANÇAS EM OBRA;  
 - OBRAS DE REFORMA DE INTERIORES DE SALAS, LABORATÓRIOS E BANHEIROS;  
 - OBRAS DE REFORMA DE QUANTIDADE DE LANTERNAS E PRODUTOS;  
 - CONFERIR PROJETO ESPECÍFICO DE HIDRÁULICA E ELÉTRICA;  
 - ATENÇÃO: É PROIBIDO, NA FORMA DA LEI, A REPRODUÇÃO TOTAL OU PARCIAL, DESENHO SEM O RECONHECIMENTO DE AUTORIDADE DO ARQUITETO RESPONSÁVEL.

EX.00	DATA	EMISSÃO INICIAL
REVISÃO	DATA	MODIFICAÇÕES/ALTERAÇÕES

NOTAS



**CORTE A**  
esc.: 1:100  
medidas em metros



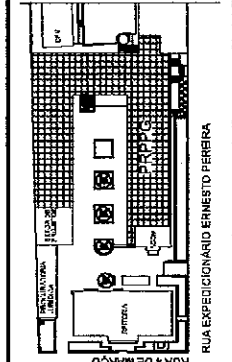
**CORTE B**  
esc.: 1:75  
medidas em metros

**IMPLANTAÇÃO**

NOTAS:

- VERIFICAR MEDIDAS NO LOCAL;
- MEDIDAS EM METROS, EXCETO QUANDO INDICADO;
- CONSULTAR AUTORES DO PROJETO PARA EVENTUAIS MUDANÇAS EM OBRA;
- VERIFICAR SEMPRE A UTILIZAÇÃO CORRETA DE MATERIAIS E REVISÕES;
- ATENÇÃO: É PROIBIDO, NA FORMA DA LEI, A REPRODUÇÃO TOTAL OU PARCIAL, DEBETE DESENHO SEM O RECONHECIMENTO DE AUTORIA DO ARQUITETO RESPONSÁVEL.

EX.00	EMISSÃO INICIAL
REVISÃO	DATA
	MODIFICAÇÕES/ALTERAÇÕES



**Universidade de Taubaté**  
**SETOR DE PROJETOS E PLANEJAMENTO**

ESTAGIARIOS: JOSÉ VITOR DOS SANTOS  
ENGENHEIROS: ENG. ESTERELI ALMEIDA DAS NEVES  
PROJETO: REFORMA PREFFO

ASSUNTO: COBERTURA  
ESCALA: ESTUDO PRELIMINAR

FOCHA: 07/14  
LOCALIZAÇÃO: R. Expedicionário Ernesto Ferreira, 228  
Cidade: Taubaté - SP, 12030-140  
NOME DO ARQUITETO: SP, PROJ. PREFFO, REV.03  
REVISÃO: 01  
DATA: 08/2008

LOCALIZAÇÃO: R. Específico Ernesto Pereira, 226  
 Cx. Postal, Taubaté - SP, 12304-130

NOME DO PROJ. INIC.: ED. ARQ. PROPÓS. SEVUS

REVISÃO: 01 DATA: 09/2025

UNIVERSIDADE DE TAUBATÉ  
 SETOR DE PROJETOS E PLANEJAMENTO

ESTÁGIÁRIO: JOSÉ VITOR DOS SANTOS

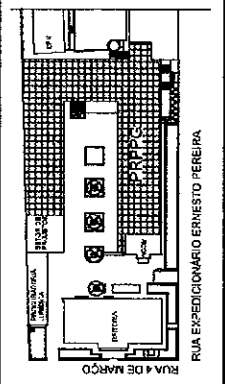
ARQUITETO: ARIADAVANILENA MARCONDES

ENGENHEIRO: BRUNO ESTERIL ALMEIDA DIAS

PROJETO: REFORMA PAPP

ESTÁGIO: ESTUDO PRELIMINAR

ESCALA: 1/75



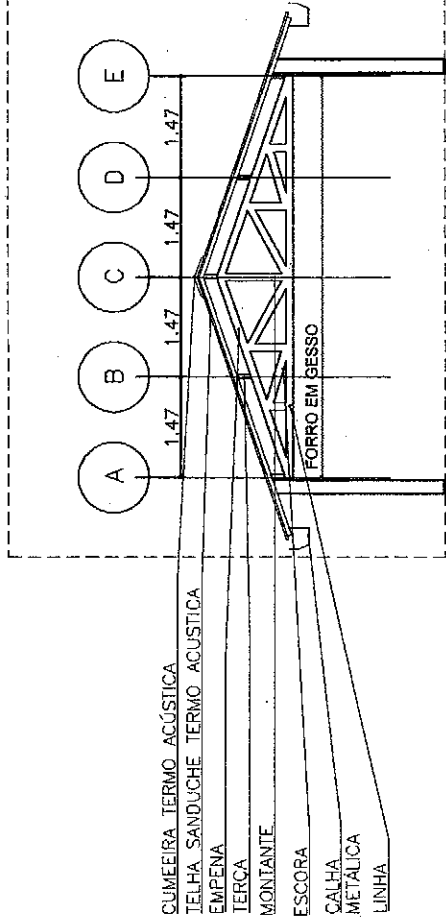
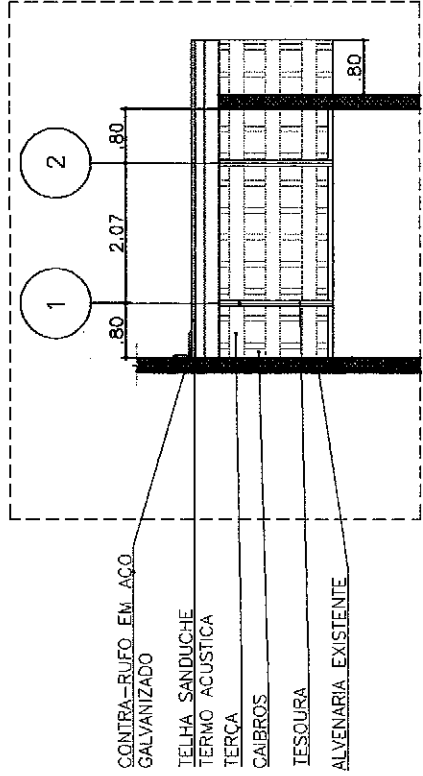
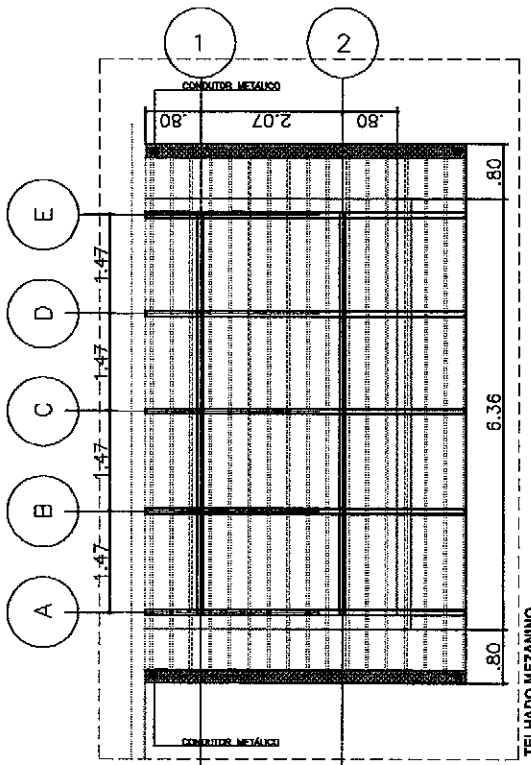
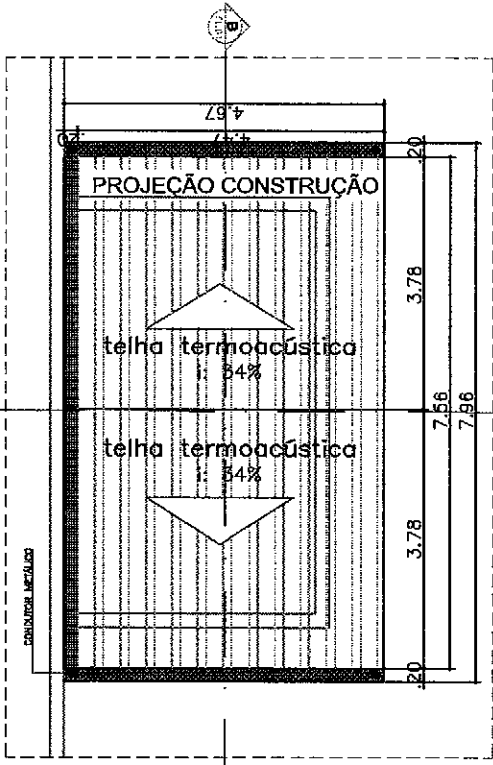
PLANTAÇÃO

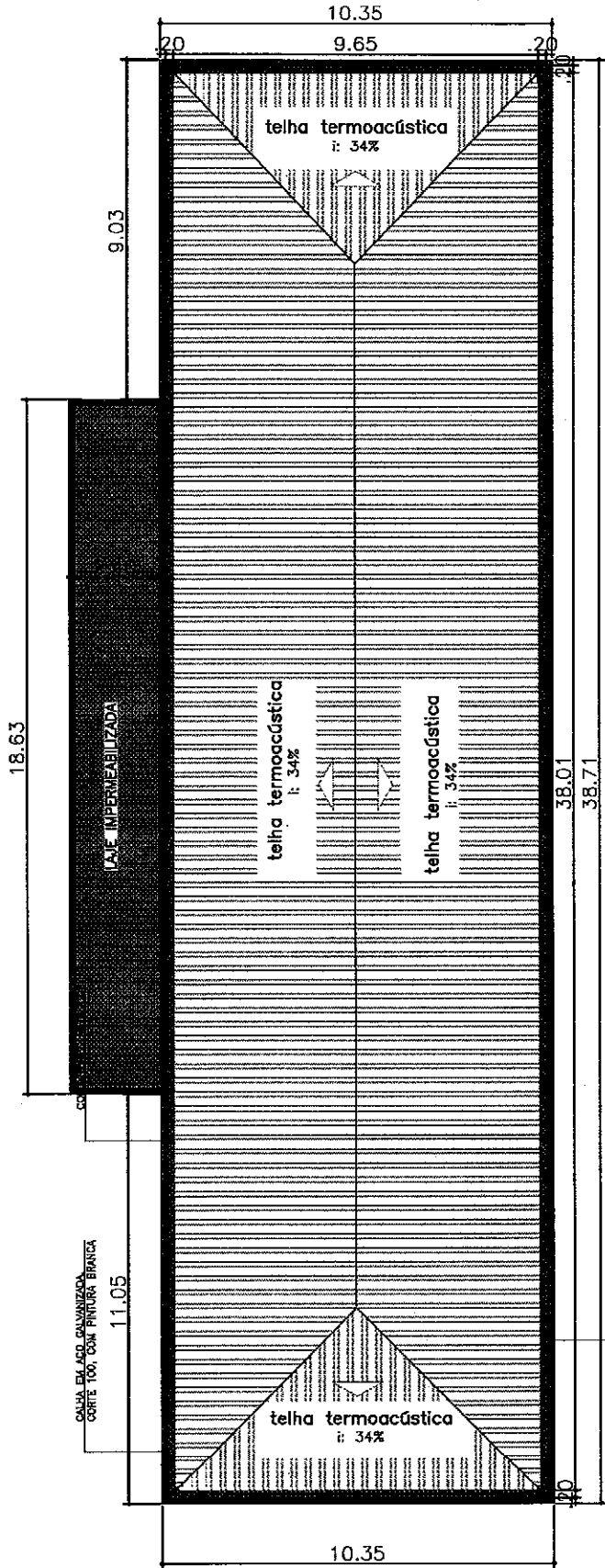
NOTAS:

- VERIFICAR MEDIDAS NO LOCAL.
- MEDIDAS EM METRO, EXCETO QUANDO INDICADO.
- CONSULTAR AUTORES DO PROJETO PARA EVENTUAIS MUDANÇAS EM OBRA.
- O EXECUTOR DEVEA CONFERIR O QUANTITATIVO DE MATERIAIS E PRODUTOS.
- CONFERIR PROJETO ESPECÍFICO DE HIDRÁULICA E ELÉTRICA.
- ATENÇÃO: É PROIBIDO, NA FORMA DA LEI, A REPRODUÇÃO TOTAL OU PARCIAL DESTE DESENHO SEM O RECONHECIMENTO DE AUTORIA DO ARQUITETO RESPONSÁVEL.

EX.00	94/09/23	EMISSÃO INICIAL
REVISÃO	DATA	MODIFICAÇÕES/ALTERAÇÕES

NOTAS





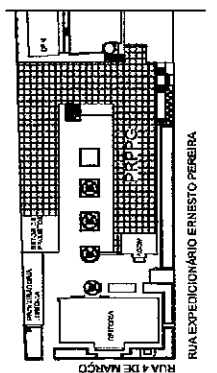
**TELHADO 3**  
esc.: 1:125  
medidas em metros

TELHA TERMOACÚSTICA TIPO SANDUÍCHE COM CAPAS METÁLICAS GALVANIZADAS PRE-ENTENDIDAS E NÚCLEO EM EPS. ESPESURA MÍNIMA 30 MM. FIXAÇÃO DIRETA TUS TENDOS COM PARAFUSOS AUTOCORTANTES E ARRUELA DE PEDRAO EM EPS.

**NOTAS:**

- VERIFICAR MEDIDAS NO LOCAL;
- MEDIDAS EM METROS, EXCETO QUANDO INDICADO;
- CONSULTAR O PROJETO DE FUNDAMENTOS PARA O LOCAL DO PAVILÃO EM OBRAS;
- CONSULTAR O PROJETO DE FUNDAMENTOS PARA O LOCAL DO PAVILÃO EM OBRAS;
- O EXECUTOR DEVEA CONFERIR O QUANTITATIVO DE MATERIAIS E PRODUTOS;
- CONFERIR PROJETO ESPECÍFICO DE HIDRAULICA E ELÉTRICA;
- ATENÇÃO: É PROIBIDO, EM FORMA DA LEI, A REPRODUÇÃO TOTAL OU PARCIAL DESTA DESENHO SEM O RECONHECIMENTO DE AUTORIA DO ARQUITETO RESPONSÁVEL.

EXAR	DATA	EMISSÃO INICIAL
REVISÃO		MODIFICAÇÕES/ALTERAÇÕES



**IMPLANTAÇÃO**

**Universidade de Taubaté**  
**SETOR DE PROJETOS E PLANEJAMENTO**

LOCALIZAÇÃO: R. Expedicionário Ernesto Pereira, 225  
Cenário: Taubaté - SP - 12084-100

PROJETO: REFORMA PRO-76

PROFESSOR RESPONSÁVEL: EP\_AJRO\_jppp@untau.br

FOLHA  
**09/14**



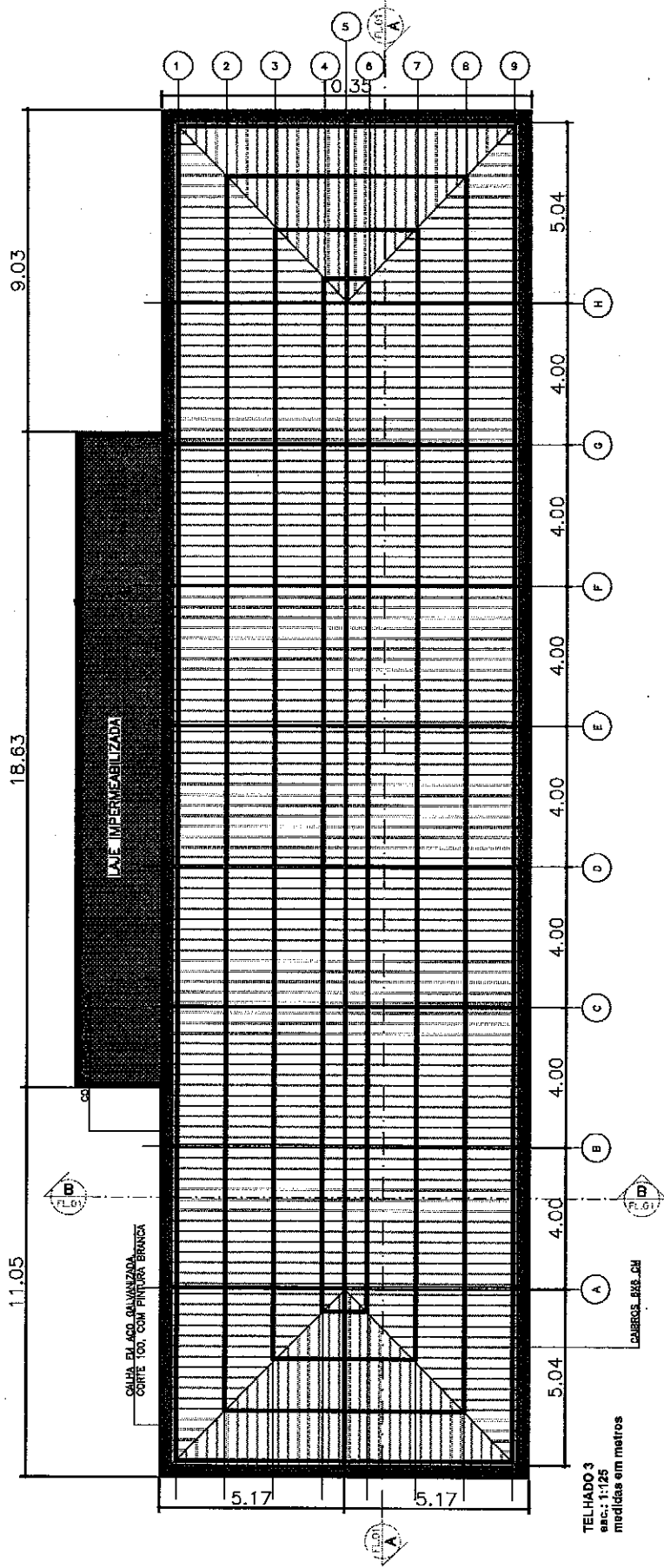
ESTÁGIÁRIO: JOSÉ VITOR DOS SANTOS

ESCALA: ESTUDO PRELIMINAR

REVISÃO: 01

DATA: 06/2023

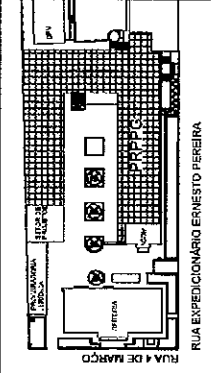
**NOTAS**



TELHADO 3  
esc.: 1:125  
medidas em metros

- NOTAS:
- VERIFICAR MEDIDAS NO LOCAL;
  - MEDIDAS EM METRO, EXCETO QUANDO INDICADO; AS AJUSTADAS EM OBRA;
  - REVISAR OS PLANOS DESENHADOS ANTES DE COMEÇAR A OBRA;
  - VERIFICAR SEMPRE OS NÍVEIS COM O NÍVEL DE MARCAÇÃO DO PROJETO;
  - O EXECUTOR DEVERÁ CONFERIR O QUANTITATIVO DE MATERIAS E PRODUTOS;
  - CONFERIR PROJETO ESPECÍFICO DE HIDRÁULICA E ELÉTRICA;
  - TENCIONAR E PROIBIDO NA FORMA DA LÊA A REPRODUÇÃO TOTAL OU PARCIAL DESTE DESENHO SEM O RESPEITAMENTO DE AUTORIA DO ARQUITETO RESPONSÁVEL.

EXC:	REVISÃO	DATA	EMISSÃO INICIAL	MODIFICAÇÕES/ALTERAÇÕES
	04/07/26			



Universidade de Taubaté  
SETOR DE PROJETOS E PLANEJAMENTO

ESCRITÓRIO DE PROJETOS: ARQUITETOS: ARCADYANNE MILENA MARCONDES  
ENGENHEIROS: ENG. ESTERIL, JAIMEIRA DIAS  
PROJETO: REFORMA PRPG

ASSUNTO: ROBERTURA  
ESTÁGIO: ESTUDO PRELIMINAR  
ESCALA:

FOLHA: 10/14

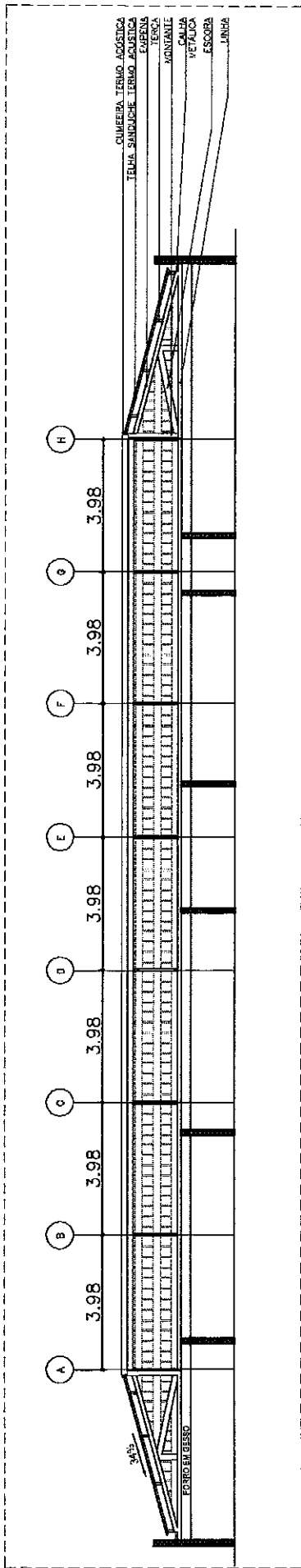
LOCALIZAÇÃO: R. Expedicionário Ernesto Ferreira, 226  
Centro, Taubaté - SP, 12029-130

NOME DO PROJETO: 27\_AQUIL\_PORPO3\_REV03

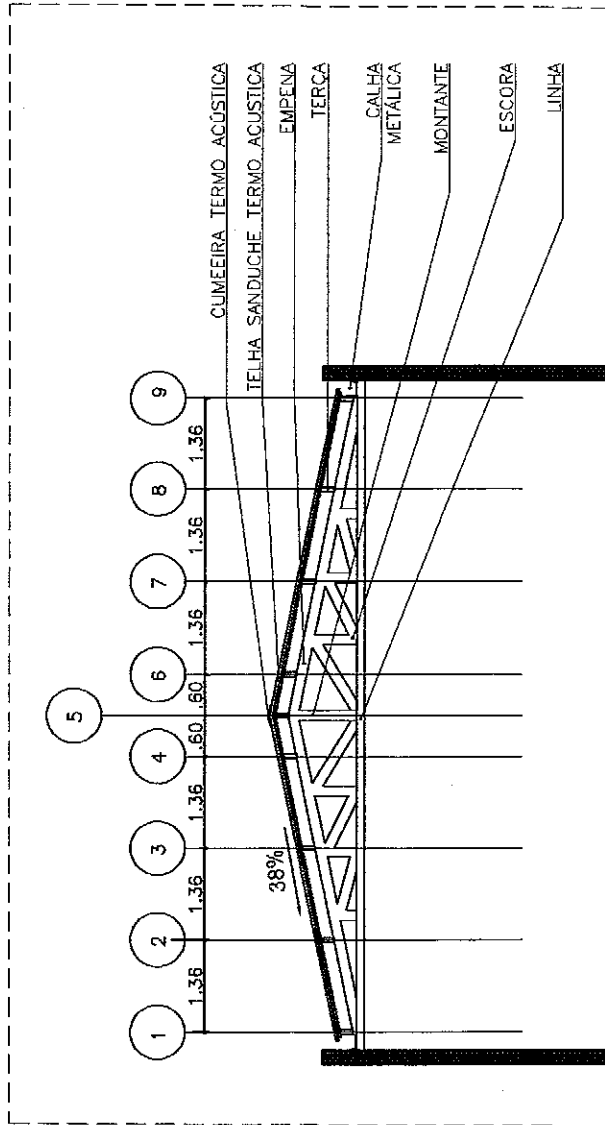
DATA: 01/09/25



NOTAS

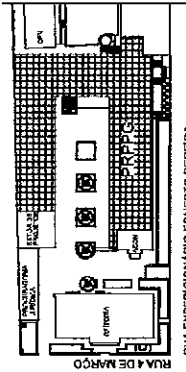


**CORTE A**  
esc.: 1:125  
medidas em metros



**CORTE B**  
esc.: 1:75  
medidas em metros

**IMPLANTAÇÃO**



**Universidade de Taubaté**  
**SETOR DE PROJETOS E PLANEJAMENTO**

LOCALIZAÇÃO: R. Expediente em Estrada Pereira, 238  
Cidade: Taubaté - SP, 13200-100

PROJETO: REFORMA-PRPPQ

ASSISTENTE: CIBELEIRA

ETAPA: ESTUDO PRELIMINAR

REVISÃO: 01

DATA: 09/02/21

- NOTAS:**
- VERIFICAR MEDIDAS NO LOCAL.
  - MEDIDAS EM METRO, EXCETO QUANDO INDICADO;
  - CONSULTAR AUTORES DO PROJETO PARA EVENTUAIS MUDANÇAS EM OBRA.
  - OBRAS DE REFORMA DEVE SER EXECUTADAS DE ACORDO COM O PROJETO DE REFORMA.
  - O EXECUTOR DEVE CONFERIR QUANTIDADE DE MATERIAIS E PRODUTOS.
  - CONFERIR PROJETO ESPECÍFICO DE HIDRÁULICA E ELÉTRICA.
  - ATENÇÃO: É PROIBIDO, NA FORMA DA LEI, A REPRODUÇÃO TOTAL OU PARCIAL DESTE DESENHO SEM O RECONHECIMENTO DE AUTORIA DO ARQUITETO RESPONSÁVEL.

EX.COD	DATA	EMISSÃO INICIAL
REVISÃO	DATA	MODIFICAÇÃO/REVALTERAÇÕES

**NOTAS**

FOLHA:  
**11/14**



22/8







### DADOS DA OBRA:

REFORMA PÓS GRADUAÇÃO - COMPLETA

Cadastro: 10/10/2025

Empresa: UNIFAU

Início: xx

Responsável: Universidade de Taubaté

Término: xx

Duração: xx

BDI: 22%

### ENDEREÇO:

R. Expedicionário Ernesto Pereira, 225 - Centro, Taubaté - SP, 12020-330

### DADOS DO ORÇAMENTO:

REFORMA PÓS GRADUAÇÃO REFORMA PÓS GRADUAÇÃO

Descrição da obra: CONTRATAÇÃO DE EMPRESA ESPECIALIZADA PARA ADEQUAÇÃO E REFORMA DO ESPAÇO DA NOVA PÓS-GRADUAÇÃO, DE ACORDO COM ESPECIFICAÇÕES TÉCNICAS DO TERMO DE REFERÊNCIA E PROJETO

Total (R\$): 3.096.372,51

Item	Descrição	Unidade	Quantidade	Valor Unitário (R\$)	Valor Total (R\$)
02.02.150/CDHU	NIVEL 9 Locação de container tipo depósito - área mínima de 13,80 m²	unmes	3,00	1.102,18	3.306,53
030114/AGETOP-CIVIL	NIVEL 9 MOBILIZAÇÃO DO CANTEIRO DE OBRAS - INCLUSIVE CARGA E DESCARGA E A HORA IMPRODUTIVA DO CAMINHÃO - ( EXCLUSO O TRANSPORTE )	un	1,00	303,18	303,18
105118U	NIVEL 9 TAPUME EM CHAPA DE MADEIRA OSB. AF_03/2024	m2	150,00	43,67	6.549,90
02.08.020/CDHU	NIVEL 9 Placa de identificação para obra	m2	3,00	1.084,15	3.252,46
02.02.01/SUDECAP-CONSTR	NIVEL 9 REMOÇÃO DE CALHA, RUFO E CONDUTOR, INCLUSIVE AFASTAMENTO - REMOÇÃO DE CALHA GALVANIZADA OU PVC, INCLUSIVE AFASTAMENTO	m	1.500,00	3,85	5.776,03
07216/ORSE-SER	NIVEL 9 Remoção de acessórios sanitários	un	30,00	9,87	296,01
00017/ORSE-SER	NIVEL 9 Demolição de reboco	m2	500,00	6,28	3.138,96
04.03.020/CDHU	NIVEL 9 Retirada de telhamento em barro	m2	1.700,00	9,71	16.509,04
04.17.020/CDHU	NIVEL 9 Remoção de aparelho de iluminação ou projetor fixo em teto, piso ou parede	un	200,00	9,78	1.956,80
05.001.0031-A	NIVEL 9 DEMOLIÇÃO DE PISO DE ALTA RESISTENCIA, EXCLUSIVE CAMADA DE ASSENTAMENTO (CONTRAPISO) Observacao: 3%- DESGASTE DE FERRAMENTAS E EPI	m2	150,00	17,89	2.683,79
12376/ORSE-SER	NIVEL 9 Remoção de ar condicionado tipo Split	un	8,00	11,85	94,82
97640U	NIVEL 9 REMOÇÃO DE FORROS DE DRYWALL, PVC E FIBROMINERAL, DE FORMA MANUAL, SEM REAPROVEITAMENTO. AF_09/2023	m2	1.700,00	1,96	3.332,05
97644U	NIVEL 9 REMOÇÃO DE PORTAS, DE FORMA MANUAL, SEM REAPROVEITAMENTO. AF_09/2023	m2	120,00	9,70	1.163,62
104794U	NIVEL 9 REMOÇÃO DE CABOS ELÉTRICOS, COM SEÇÃO DE 16 MM², FORMA MANUAL, SEM REAPROVEITAMENTO. AF_09/2023	m	6.000,00	0,86	5.140,94
12.50.002/SECEMUSP	NIVEL 9 DEMOLIÇÃO DE REVEST DE AZULEJOS, PASTILHAS E LADRILHOS INCL ARG ASSENTAMENTO	m2	150,00	8,09	1.214,10
97660U	NIVEL 9 REMOÇÃO DE INTERRUPTORES/ TOMADAS ELÉTRICAS, DE FORMA MANUAL, SEM REAPROVEITAMENTO. AF_09/2023	un	230,00	0,59	135,92
020121/AGETOP-CIVIL	NIVEL 9 DEMOLIÇÃO MANUAL EM CONCRETO SIMPLES COM TRANSPORTE ATÉ CAÇAMBA E CARGA	m3	20,00	13,66	273,30
04-050-004/SIURB-EDJF	NIVEL 9 DEMOLIÇÃO DE ALVENARIA EM GERAL (TÍDLOS OU BLOCOS)	m3	7,00	25,32	177,22
04.08.080/CDHU	NIVEL 9 Retirada de elemento em madeira e sistema de fixação tipo quadro, tassa, etc.	m2	90,00	2,99	268,65
020111/AGETOP-CIVIL	NIVEL 9 DEMOLIÇÃO MANUAL DE PISO CERÂMICO SOBRE LASTRO DE CONCRETO COM TRANSPORTE ATÉ CAÇAMBA E CARGA	m2	1.638,00	0,74	1.205,25
03250/ORSE-SER	NIVEL 9 Remoção de ventilador de teto	un	25,00	2,60	64,89
13404/ORSE-SER	NIVEL 9 Remoção de cumeeira para telha com telha cerâmica	m	220,00	5,16	1.134,34
00030/ORSE-SER	NIVEL 9 Demolição de madeiramento em coberturas com telhas cerâmicas	m2	1.620,00	15,79	25.582,29

02180/ORSE-SER	NIVEL 9	Regularização de base para revest. de pisos com arg- traço t4, esp. média = 2,5cm	m2	1.500,00	23,10	34.655,96
104217U	NIVEL 9	EMBOÇO OU MASSA ÚNICA EM ARGAMASSA TRAÇO 1:2:8, PREPARO MECÂNICA COM BETONEIRA 400 L, APLICADA MANUALMENTE EM PANGOS DE FACHADA COM PRESENÇA DE VÃOS, ESPESSURA DE 25 MM, ACESSO POR ANDAIME. AF_06/2022	m2	1.300,00	49,03	63.743,75
13.008.0010-A	NIVEL 9	REBOCO EXTERNO OU INTERNO COM ARGAMASSA DE CIMENTO,CAL HIDRATADA EM PO E AREIA FINA,NO TRAÇO 1:3:5,COM ESPESSURA DE 3MM, APLICADO SOBRE EMBOÇO EXISTENTE,EXCLUSIVE	m2	1.300,00	14,87	19.333,46
07767/ORSE-SER	NIVEL 9	EMBOCOCObservacao: 3%r-DESGASTE DE FERRAMENTAS E EPI				
07767/ORSE-SER	NIVEL 9	Revestimento cerâmico para piso ou parede, 60 x 60 cm, linha Bianco Plus polido (porcelanato), cor bege, Eliane ou similar, aplicado com argamassa industrializada AC-III, rejuntado com epoxi, exclusive regularização de base ou emboço	m2	232,00	180,28	41.825,99
87893U	NIVEL 9	CHAPISCO APLICADO EM ALVENARIA (SEM PRESENÇA DE VÃOS) E ESTRUTURAS DE CONCRETO DE FACHADA, COM COLHER DE PEDREIRO. ARGAMASSA TRAÇO 1:3 COM PREPARO MANUAL. AF_10/2022	m2	1.300,00	5,90	7.667,82
100453U	NIVEL 9	ARGAMASSA TRAÇO 1:3 (EM VOLUME DE CIMENTO E AREIA MÉDIA ÚMIDA) PARA CONTRAPISO, PREPARO MECÂNICO COM BETONEIRA 250 L. AF_06/2019	m3	12,00	669,62	8.035,46
13533/ORSE-SER	NIVEL 9	Impermeabilização com aplicação de Sika Top 107, bi-componente, Cor Branca, 02 demãos cruzadas, aplicado à brincha.	m2	1.600,00	52,18	83.487,29
10011/ORSE-SER	NIVEL 9	Fornecimento e instalação de tela aço soldada nervurada CA-60, malha 15x15cm, ferro 3,4mm, painel 2x3m, (1,00kg/m²), Malha Pop Média Gerdau ou similar	m2	500,00	7,87	3.934,50
96114U	NIVEL 9	FORRO EM DRYWALL, PARA AMBIENTES COMERCIAIS, INCLUSIVE ESTRUTURA BIRECIONAL DE FIXAÇÃO. AF_08/2023_PS	m2	1.400,00	80,11	112.153,10
01.07.002/SECEDUSP	NIVEL 9	LASTRO DE PEDRA BRITADA - 5CM	m2	500,00	10,08	5.038,20
02266/ORSE-SER	NIVEL 9	Soeira em granito cinza andorinha, l = 15 cm, e = 2 cm	m	15,00	93,82	1.407,27
15.04.60/EMBASA	NIVEL 9	PAREDE DE GESSO ACARTONADO (DRYWALL) STANDARD (ST), PARA USO INTERNO, COM 2 FACES DUPLAS, INCLUSIVE ESTRUTURA METALICA DE FIXAÇÃO - FORNECIMENTO E INSTALAÇÃO	m2	850,00	125,00	106.250,00
88650U	NIVEL 9	RODAPÉ CERÂMICO DE 7CM DE ALTURA COM PLACAS TIPO ESMALTADA DE DIMENSÕES 60X60CM. AF_02/2023	m	42,90	9,65	413,85
15.06.71/EMBASA	NIVEL 9	ISOLAMENTO COM LÃ DE ROCHA EM PAREDES DE PLACA DE GESSO ACARTONADO (DRYWALL)	m2	850,00	35,45	30.135,76
96374U	NIVEL 9	INSTALAÇÃO DE REFORÇO DE MADEIRA EM PAREDE DRYWALL. AF_07/2023	m	2.000,00	39,22	78.432,38
105001U	NIVEL 9	RAMPA DE ACESSIBILIDADE PARA ACESSO A EDIFICAÇÕES COM INCLINAÇÃO DE 8,33% EM CONCRETO MOLDADO IN LOCO, COM LARGURA DE 1,50M, FCK 25MPa, NÃO ARMADA, COM JUNTA A CADA 2M COM CORTI À SECO. AF_03/2024	m	50,00	124,90	6.244,93
105005U	NIVEL 9	RAMPA DE ACESSIBILIDADE EM CONCRETO MOLDADO IN LOCO, EM CALÇADA PRÉ EXISTENTE COM LARGURA MENOR À 3,00 M, FCK 25MPa, COM PISO PODOTÁTIL. AF_03/2024	m2	30,00	16,82	504,51
13488/ORSE-SER	NIVEL 9	Polimento de piso de mármore/granitos	m2	16,00	17,56	807,90
67569/SECEDUSP	NIVEL 9	TC-07 GRELHA FERRO GALV (PERFIL 3/4"x1/4") L=25CM	m	37,00	793,93	29.375,31
13651/ORSE-SER	NIVEL 9	Revestimento cerâmico para piso ou parede, cerâmica 72 x 72 cm, porcelanato PEI 5, Via rose, linha metropole cement out ou similar, aplicado com argamassa industrializada ac-iii, rejuntado, exclusive regularização de base ou emboço	m2	1.600,00	109,22	174.748,31
75603/STURB-INFRA	NIVEL 9	GRELHA DE CONCRETO PRÉ MOLDADO P/ CANALETA DE ÁGUA PLUVIAL C/ LARG. 30CM, C/ RESIST. P/ SUPORTAR PASSAGEM DE VEÍCULO	m	37,00	100,43	3.715,92
13-003-009/STURB-EDIF	NIVEL 9	RODAPÉ CERÂMICO ESMALTADO PEV 7CM À 10CM	m	1.100,00	24,15	26.559,59
220001/AGETOP-CIVIL	NIVEL 9	FITA ANTIDERRAPANTE PARA ÁREAS INTERNAS E EXTERNAS - ALTO TRÁFEGO - USO GERAL	m	100,00	8,44	843,85
91341U	NIVEL 9	PORTA EM ALUMÍNIO DE ABRIR TIPO VENEZIANA COM GUARNIÇÃO, FIXAÇÃO COM PARAFUSOS - FORNECIMENTO E INSTALAÇÃO. AF_12/2019	m2	6,30	547,12	3.446,85
01783/ORSE-SER	NIVEL 9	Conjunto de ferragens p/ porta interna com fechadura de embutir c/maçaneta, acabam. inox 304 (STAM, linha residencial, ref:1801/19 ou similar) e dobradiças aço, tipo c/ reforçadas, pino solto c/ balas 3 1/2 " x 2 1/2", esp. = 2,40mm (Lider ou similar)	cj	61,00	277,56	16.931,29
11946/ORSE-SER	NIVEL 9	Porta em alumínio, cor N/P/B, moldura-vidro, completa, inclusive catilhos, dobradiças ou roldanas e fechadura, exclusive vidro	m2	15,00	325,74	4.886,10
102166U	NIVEL 9	INSTALAÇÃO DE VIDRO LISO INCOLOR, E = 6 MM, EM ESQUADRIA DE ALUMÍNIO OU PVC, FIXADO COM BAGUETE. AF_01/2021_PS	m2	10,00	385,89	3.858,86
ES 09.10.0050 (A)/SCO	NIVEL 9	Porta em madeira macia aparelhada, folheada nas duas faces com 3cm de espessura. Fornecimento e instalação, exclusive fornecimento de ferragens, aduelas e alizeses. (desonerado)	m2	115,00	629,20	72.357,48
90806U	NIVEL 9	BATENTE PARA PORTA DE MADEIRA, FIXAÇÃO COM ARGAMASSA, PADRÃO MÉDIO - FORNECIMENTO E INSTALAÇÃO. AF_12/2019	un	40,00	341,60	13.664,00
13949/ORSE-SER	NIVEL 9	Esquadria em alumínio e vidro, cor preto fosco com vidro float comum 4mm Incolor, vidro laminado 3+3mm e vidro laminado 3+3mm cool lite 420st, conforme projeto. Exclusive película fosca. Obra - Reforma TCE-SE	m2	165,00	1.189,50	196.267,50

IT 14.35.0050 (P)/SCO	NIVEL 9	Caixa de gordura simples (CGS) de concreto, conforme especificação da CEDAE, inclusive tampa de concreto, escavação e reaterro, exclusive retirada do material excedente. Fornecimento e instalação. (desonerado)	un	1,00	330,22	330,22
10.35.69/SUDECAP-CONSTR	NIVEL 9	CAIXA E RALO - CAIXA DE GORDURA PRÉ-FABRICADA SIMPLES D- 400MM X 635MM	un	6,00	218,60	1.311,57
96644U	NIVEL 9	TUBO, PPR, DN 25, CLASSE PN 20, INSTALADO EM RAMAL DE DISTRIBUIÇÃO DE ÁGUA FORNECIMENTO E INSTALAÇÃO. AF_08/2022	m	150,00	22,09	3.313,67
104191U	NIVEL 9	BUCHA DE REDUÇÃO, PPR, DN 25 X 20 MM, INSTALADO EM RAMAL OU SUB-RAMAL DE ÁGUA - FORNECIMENTO E INSTALAÇÃO. AF_08/2022	un	6,00	5,22	31,39
89634U	NIVEL 9	TUBO, CPVC, SOLDÁVEL, DN 22MM, INSTALADO EM RAMAL OU SUB-RAMAL DE ÁGUA - FORNECIMENTO E INSTALAÇÃO. AF_06/2022	m	33,00	26,19	864,33
89/14U	NIVEL 9	TUBO PVC, SERIE NORMAL, ESGOTO PREDIAL, DN 100 MM, FORNECIDO E INSTALADO EM RAMAL DE DESCARGA OU RAMAL DE ESGOTO SANITÁRIO. AF_08/2022	m	200,00	35,40	7.079,13
89713U	NIVEL 9	TUBO PVC, SERIE NORMAL, ESGOTO PREDIAL, DN 75 MM, FORNECIDO E INSTALADO EM RAMAL DE DESCARGA OU RAMAL DE ESGOTO SANITÁRIO. AF_08/2022	m	253,00	19,59	4.955,71
89712U	NIVEL 9	TUBO PVC, SERIE NORMAL, ESGOTO PREDIAL, DN 50 MM, FORNECIDO E INSTALADO EM RAMAL DE DESCARGA OU RAMAL DE ESGOTO SANITÁRIO. AF_08/2022	m	253,00	25,44	6.435,11
89711U	NIVEL 9	TUBO PVC, SERIE NORMAL, ESGOTO PREDIAL, DN 40 MM, FORNECIDO E INSTALADO EM RAMAL DE DESCARGA OU RAMAL DE ESGOTO SANITÁRIO. AF_08/2022	m	200,00	9,03	1.806,92
49.01.016/CDHU	NIVEL 9	Caba sifonada de PVC rígido de 100 x 100 x 50 mm, com grelha	un	13,00	44,23	574,93
04883/ORSE-SER	NIVEL 9	Caba de inspeção 0.60 x 0.60 x 0.60m	un	7,00	125,06	875,43
03297/ORSE-SER	NIVEL 9	Ponto de tomada 2p+ç, ABNT, de embutir, 10 A, com eletroduto de pvc rígido embutido Ø 3/4", fio rígido 2,5mm² (fio 12), inclusive placa em pvc e aterramento	pt	300,00	229,53	68.860,31
91953U	NIVEL 9	INTERRUPTOR SIMPLES (1 MÓDULO), 10A/250V, INCLUINDO SUPORTE E PLACA - FORNECIMENTO E INSTALAÇÃO. AF_03/2023	un	35,00	26,03	980,92
91959U	NIVEL 9	INTERRUPTOR SIMPLES (2 MÓDULOS), 10A/250V, INCLUINDO SUPORTE E PLACA - FORNECIMENTO E INSTALAÇÃO. AF_03/2023	un	10,00	17,42	174,22
91967U	NIVEL 9	INTERRUPTOR SIMPLES (3 MÓDULOS), 10A/250V, INCLUINDO SUPORTE E PLACA - FORNECIMENTO E INSTALAÇÃO. AF_03/2023	un	20,00	57,65	1.152,92
91926U	NIVEL 9	CABO DE COBRE FLEXÍVEL ISOLADO, 2,5 MM², ANTI-CHAMA 450/750 V, PARA CIRCUITOS TERMINAIS - FORNECIMENTO E INSTALAÇÃO. AF_03/2023	m	250,00	3,58	895,00
91969U	NIVEL 9	INTERRUPTOR PARALELO (3 MÓDULOS), 10A/250V, INCLUINDO SUPORTE E PLACA - FORNECIMENTO E INSTALAÇÃO. AF_03/2023	un	6,00	75,65	453,87
08894/ORSE-SER	NIVEL 9	Dispositivo de proteção contra surto de tensão DPS 40kA - 175v	un	40,00	64,54	2.581,52
50.05.072/CDHU	NIVEL 9	Luminária de emergência LED de sobrepôr, para teto ou parede, autonomia mínima 2 horas	un	30,00	93,85	2.815,64
92984U	NIVEL 9	CABO DE COBRE FLEXÍVEL ISOLADO, 25 MM², ANTI-CHAMA 0,6/1,0 KV, PARA REDE ENTERRADA DE DISTRIBUIÇÃO DE ENERGIA ELÉTRICA - FORNECIMENTO E INSTALAÇÃO. AF_12/2021	m	250,00	31,39	7.847,73
92986U	NIVEL 9	CABO DE COBRE FLEXÍVEL ISOLADO, 35 MM², ANTI-CHAMA 0,6/1,0 KV, PARA REDE ENTERRADA DE DISTRIBUIÇÃO DE ENERGIA ELÉTRICA - FORNECIMENTO E INSTALAÇÃO. AF_12/2021	m	200,00	44,37	8.873,66
39.26.030/CDHU	NIVEL 9	Cabo de cobre flexível de 4 mm², isolamento 0,6/1 kV - isolamento HEPR 90°C - baixa emissão de fumaça e gases	m	3.000,00	5,45	16.351,42
39.26.040/CDHU	NIVEL 9	Cabo de cobre flexível de 6 mm², isolamento 0,6/1 kV - isolamento HEPR 90°C - baixa emissão de fumaça e gases	m	2.000,00	7,83	15.654,55
39.26.020/CDHU	NIVEL 9	Cabo de cobre flexível de 2,5 mm², isolamento 0,6/1 kV - isolamento HEPR 90°C - baixa emissão de fumaça e gases	m	9.000,00	3,86	34.718,76
39.26.110/CDHU	NIVEL 9	Cabo de cobre flexível de 95 mm², isolamento 0,6/1 kV - isolamento HEPR 90°C - baixa emissão de fumaça e gases	m	600,00	105,50	63.300,14
101879U	NIVEL 9	QUADRO DE DISTRIBUIÇÃO DE ENERGIA EM CHAPA DE AÇO GALVANIZADO, DE EMBUTIR, COM BARRAMENTO TRIFÁSICO, PARA 24 DISJUNTORES DIN 100A - FORNECIMENTO E INSTALAÇÃO. AF_10/2020	un	3,00	603,85	1.811,54
106021U	NIVEL 9	QUADRO DE DISTRIBUIÇÃO DE ENERGIA EM CHAPA DE AÇO GALVANIZADO, DE EMBUTIR, COM BARRAMENTO TRIFÁSICO, PARA 28 DISJUNTORES DIN 100A - FORNECIMENTO E INSTALAÇÃO. AF_07/2025	un	2,00	752,90	1.505,80
106022U	NIVEL 9	QUADRO DE DISTRIBUIÇÃO DE ENERGIA EM CHAPA DE AÇO GALVANIZADO, DE EMBUTIR, COM BARRAMENTO TRIFÁSICO, PARA 36 DISJUNTORES DIN 100A - FORNECIMENTO E INSTALAÇÃO. AF_07/2025	un	1,00	617,89	617,89
09034/ORSE-SER	NIVEL 9	Disjuntor termomagnético bipolar 150 A com curva moldada 10 kA	un	5,00	636,84	3.184,20
101895U	NIVEL 9	DISJUNTOR TERMOMAGNÉTICO TRIPOLAR, CORRENTE NOMINAL DE 125A - FORNECIMENTO E INSTALAÇÃO. AF_10/2020	un	1,00	486,27	486,27
07743/ORSE-SER	NIVEL 9	Disjuntor termomagnético bipolar 20 A, padrão DIN (Europeu - linha branca), curva B	un	30,00	31,72	951,60
07992/ORSE-SER	NIVEL 9	Disjuntor termomagnético bipolar 16 A, padrão DIN (Europeu - linha branca)	un	40,00	72,16	2.886,52

07909/ORSE-SER	NIVEL 9	Disjuntor termomagnético bipolar 20 A, padrão NEMA (Americano - linha preta), corrente 5KA	un	20,00	50,45	1.008,94
07914/ORSE-SER	NIVEL 9	Disjuntor termomagnético bipolar 25 A, padrão NEMA (Americano - linha preta), corrente 5KA	un	30,00	57,34	1.720,20
93664U	NIVEL 9	DISJUNTOR BIPOLAR TIPO DIN, CORRENTE NOMINAL DE 32A - FORNECIMENTO E INSTALAÇÃO. AF_07/2025	un	26,00	60,80	1.580,92
93661U	NIVEL 9	DISJUNTOR BIPOLAR TIPO DIN, CORRENTE NOMINAL DE 16A - FORNECIMENTO E INSTALAÇÃO. AF_07/2025	un	6,00	56,85	341,11
91955U	NIVEL 9	INTERRUPTOR PARALELO (1 MÓDULO), 10A/250V, INCLUINDO SUPORTE E PLACA - FORNECIMENTO E INSTALAÇÃO. AF_03/2023	un	25,00	34,06	851,61
100907U	NIVEL 9	LUMINÁRIA TIPO CALHA, DE SOBREPOR, COM 1 LÂMPADA TUBULAR LED DE 18 W, SEM REATOR - FORNECIMENTO E INSTALAÇÃO. AF_09/2024	un	23,00	9,80	225,32
ED-49451/SETOP	NIVEL 9	PERFILADO PERFURADO (38X38)MM EM CHAPA DE AÇO GALVANIZADO #18, COM TRATAMENTO PRÉ-ZINCADO, INCLUSIVE FIXAÇÃO SUPERIOR, CONEXÕES E ACESSÓRIOS, EXCLUSIVE TAMPA DE ENCAIXE	m	1.080,00	26,38	28.494,42
170953/SEDOP	NIVEL 9	Tampa de pressão para perfurado 38mm - 3m	ps	360,00	23,92	8.612,71
38.22.640/CDHU	NIVEL 9	Tampa de encaixe para eletrocalha, galvanizada a fogo, L= 200 mm	m	156,00	100,55	15.686,17
97258U	NIVEL 9	EMENDA PARA ELETROCALHA, LISA OU PERFURADA EM AÇO GALVANIZADO, LARGURA DE 200MM E ALTURA DE 50MM - FORNECIMENTO E INSTALAÇÃO. AF_04/2023	un	30,00	6,76	202,91
97255U	NIVEL 9	EMENDA PARA ELETROCALHA, LISA OU PERFURADA EM AÇO GALVANIZADO, LARGURA 150MM E ALTURA 50MM - FORNECIMENTO E INSTALAÇÃO. AF_04/2023	un	30,00	0,00	0,00
09666/ORSE-SER	NIVEL 9	Emenda externa, para perfilado tipo "I", 38 x 38 mm, ref. CKP 116 ou similar	un	180,00	2,88	518,26
13672/ORSE-SER	NIVEL 9	Luminária plafon de embutir em LED 29.5x29.5 cm, 24w 4000K bivolt, Avant ou similar	un	210,00	99,33	20.860,16
09-094-027/SIURB-EDIF	NIVEL 9	EMENDA INTERNA P/ PERFILADO 38X38 "I" GE	un	230,00	13,17	3.027,95
09-094-025/SIURB-EDIF	NIVEL 9	EMENDA INTERNA P/ PERFILADO 38X38 "I" GE	un	120,00	8,48	1.018,07
171061/SEDOP	NIVEL 9	Sapatã rápida de 4 furos p/ perfurado 38x38mm	un	180,00	34,90	6.281,68
09667/ORSE-SER	NIVEL 9	Emenda externa, para perfilado tipo "X", 38 x 38 mm, ref. CKP 119 ou similar	un	50,00	3,89	194,59
09-090-040/SIURB-EDIF	NIVEL 9	CABO UTP - CAT 6 - 4 PARES	m	750,00	6,27	4.704,84
60-06-62/EMBASA	NIVEL 9	PONTO DE TOMADA 2P+T (20A/250V), INCLUSIVE RASGO E ENCHIMENTO EM ALVENARIA	un	20,00	92,75	1.854,97
07138/ORSE-SER	NIVEL 9	Fornecimento e lançamento de cabo utp 4 pares cat 6	m	3.200,00	11,91	38.117,63
07164/ORSE-SER	NIVEL 9	Fornecimento e instalação de conector rj 45 fêmea cat 6 (krone ou similar)	un	136,00	37,54	5.104,84
071886/AGETOP-CIVIL	NIVEL 9	PATCH CORD COMPRIMENTO DE 2,50 M - CAT.6	un	60,00	39,55	2.372,81
98302U	NIVEL 9	PATCH PANEL 24 PORTAS, CATEGORIA 6 - FORNECIMENTO E INSTALAÇÃO. AF_11/2019	un	4,00	1.113,71	4.454,85
071885/AGETOP-CIVIL	NIVEL 9	PATCH CORD COMPRIMENTO DE 1,50 M - CAT.6	un	80,00	29,79	2.382,94
072556/AGETOP-CIVIL	NIVEL 9	TOMADA LÓGICA RJ-45 TIPO KEYSTONE JACK, CAT. 6	un	76,00	38,97	2.961,90
11214/ORSE-SER	NIVEL 9	Tomada para lógica rj45, com cabo pvc, embutida, cat. 6	un	80,00	63,16	5.053,07
66.20.221/CDHU	NIVEL 9	Switch Gigabit para servidor central com 24 portas frontais e 4 portas SFP, capacidade 10 / 100 / 1000 Mbps	un	1,00	18.909,97	18.909,97
08624/ORSE-SER	NIVEL 9	Emassamento de superfície, com aplicação de 02 demãos de massa acrílica, lixamento e rebocos - Rev 01	m2	1.500,00	18,19	27.292,09
88411U	NIVEL 9	APLICAÇÃO MANUAL DE FUNDO SELADOR ACRÍLICO EM PANOS COM PRESENÇA DE VÁOS DE EDIFÍCIOS DE MÚLTIPLOS PAVIMENTOS. AF_03/2024	m2	1.628,00	5,92	9.633,71
200102/AGETOP-CIVIL	NIVEL 9	COSTURA DE TRINCA EM ALVENARIA DE TÍDULO	m	150,00	7,44	1.116,26
10570/ORSE-SER	NIVEL 9	Regularização de reboco interno, de parede, com argamassa braço té - 1:2:10 (cimento / cal / areia), espessura 0,5 cm	m2	2.200,00	1,20	2.641,59
PT 04.15.0050 (B)/SCO	NIVEL 9	Preparo de superfícies novas, com revestimento liso, inclusive raspagem, limpeza, demão de impermeabilizante, de massa corrida plástica e lixamento.(desonerado)	m2	1.500,00	56,22	84.328,98
88489U	NIVEL 9	PINTURA LÁTEX ACRÍLICA PREMIUM, APLICAÇÃO MANUAL EM PAREDES, DUAS DEMÃOS. AF_04/2023	m2	3.700,00	14,45	53.480,56
103250U	NIVEL 9	AR CONDICIONADO SPLIT INVERTER, HI-WALL (PAREDE), 18000 BTU/H, CICLO FRIO - FORNECIMENTO E INSTALAÇÃO. AF_11/2021_PE	un	4,00	5.038,85	20.155,39
103247U	NIVEL 9	AR CONDICIONADO SPLIT INVERTER, HI-WALL (PAREDE), 12000 BTU/H, CICLO FRIO - FORNECIMENTO E INSTALAÇÃO. AF_11/2021_PE	un	3,00	3.269,05	9.807,15
103253U	NIVEL 9	AR CONDICIONADO SPLIT INVERTER, HI-WALL (PAREDE), 24000 BTU/H, CICLO FRIO - FORNECIMENTO E INSTALAÇÃO. AF_11/2021_PE	un	1,00	6.707,33	6.707,33
103244U	NIVEL 9	AR CONDICIONADO SPLIT INVERTER, HI-WALL (PAREDE), 9000 BTU/H, CICLO FRIO - FORNECIMENTO E INSTALAÇÃO. AF_11/2021_PE	un	3,00	2.919,55	8.758,64
103261U	NIVEL 9	AR CONDICIONADO SPLIT INVERTER, PISO TETO, 36000 BTU/H, CICLO FRIO - FORNECIMENTO E INSTALAÇÃO. AF_11/2021_PSE	un	10,00	16.186,53	161.865,25
11786/ORSE-SER	NIVEL 9	Tubulação em cobre Ø 1 1/4", para interligação de condensador/evaporador, inclusive isolamento térmico elastomérico 19mm, multibits, alimentação elétrica, conexões e fixações (infraestrutura p/ sistema de climatização vrv) - fornecimento e instalação	m	200,00	439,18	87.835,12
14495/ORSE-MAT	NIVEL 9	Suporte em polipropileno para condensadora split até 30.000 BTUS, 35 x 54 cm, carga máxima de 435kg, inclusive parafusos, buchas e arnelas	un	19,00	185,09	3.516,64

103263U	NIVEL 9	AR CONDICIONADO SPLIT INVERTER, PISO TETO, 48000 BTU/H, CICLO FRIO - FORNECIMENTO E INSTALAÇÃO. AF_11/2021_PE	un	8,00	20.924,49	167.395,91
11780/ORSE-SER	NIVEL 9	Tubulação em cobre Ø 1/2", para interligação de condensador/evaporador, inclusive isolamento térmico elastomérico 19mm, multikit, alimentação elétrica, conexões e fixações (infraestrutura p/ sistema de climatização vrv) - fornecimento e instalação	m	200,00	52,46	10.492,00
103265U	NIVEL 9	AR CONDICIONADO SPLIT INVERTER, PISO TETO, APRESENTANDO ENTRE 54000 E 58000 BTU/H, CICLO FRIO - FORNECIMENTO E INSTALAÇÃO. AF_11/2021_PE	un	1,00	25.386,78	25.386,78
11779/ORSE-SER	NIVEL 9	Tubulação em cobre Ø 3/8", para interligação de condensador/evaporador, inclusive isolamento térmico elastomérico 19mm, multikit, alimentação elétrica, conexões e fixações (infraestrutura p/ sistema de climatização vrv) - fornecimento e instalação	m	200,00	233,00	46.599,12
11781/ORSE-SER	NIVEL 9	Tubulação em cobre Ø 5/8", para interligação de condensador/evaporador, inclusive isolamento térmico elastomérico 19mm, multikit, alimentação elétrica, conexões e fixações (infraestrutura p/ sistema de climatização vrv) - fornecimento e instalação	m	200,00	258,13	51.625,52
F.07.000.024540/CDHU	NIVEL 9	Isolamento térmico em espuma elastomérica, espessura de 19 a 26 mm, para tubulação água quente e refrigeração, diâmetro de 1 3/8" (cobre) ou 1" (ferro)	m	420,00	28,29	11.882,56
231335/SEDOP	NIVEL 9	Dreno para caixa ar condicionado de parede h=3,0m	un	420,00	68,32	28.695,33
100861U	NIVEL 9	SUPORTE MÃO FRANCESA EM AÇO, ABAS TOLIAIS 30 CM, CAPACIDADE MÍNIMA 60 KG, BRANCO - FORNECIMENTO E INSTALAÇÃO. AF_01/2020	un	7,00	20,57	143,98
01702/ORSE-SER	NIVEL 9	Ralo sifonado em pvc d = 100 mm altura regulável, saída 40 mm, com grelha redonda acabamento cromado	un	10,00	86,57	865,73
08285/ORSE-SER	NIVEL 9	Lavatório louça (Deca-Ravena ref L-915) com coluna, encapsulado, c/ sifão plástico, válvula plástica, engate PVC ou similares	un	4,00	749,34	2.997,34
100866U	NIVEL 9	BARRA DE APOIO RETA, EM AÇO INOX POLIDO, COMPRIMENTO 60CM, FIXADA NA PAREDE - FORNECIMENTO E INSTALAÇÃO. AF_01/2020	un	4,00	388,82	1.555,30
100868U	NIVEL 9	BARRA DE APOIO RETA, EM AÇO INOX POLIDO, COMPRIMENTO 80 CM, FIXADA NA PAREDE - FORNECIMENTO E INSTALAÇÃO. AF_01/2020	un	4,00	431,62	1.726,49
102148U	NIVEL 9	ESPELHO CRISTAL, ESPESSURA 4 MM, SEM MOLDURA, APARAFUSADO COM BOTÃO DE ROSCA INTERNA, COM ÁREA MAIOR QUE 1,0 M2. AF_01/2021	m2	5,50	629,67	3.463,17
ED-50278/SETOP	NIVEL 9	CUBA EM AÇO INOXIDÁVEL DE EMBUTIR, AISI 304, APLICAÇÃO PARA PIA (560X300X115)MM, NÚMERO 2, ASSENTAMENTO EM BANCA, INCLUSIVE VÁLVULA DE ESCOAMENTO DE METAL COM ACABAMENTO CROMADO, SIFÃO DE METAL TIPO COPO COM ACABAMENTO CROMADO	un	2,00	565,23	1.130,46
18.084.0052-0	NIVEL 9	BANCA DE GRANITO BRANCO ITAUNAS, COM 2CM DE ESPESSURA, COM ABERTURA PARA 3 CUBAS (EXCLUSIVE ESTAS), SOBRE APOIOS DE ALVENARIA 1A DE MEIA VEZ E VERGA DE CONCRETO, SEM REVESTIMENTO. FORNECIMENTO E COLOCACAO Observacao: 3%-DESGASTE DE FERRAMENTAS E EPI	m2	6,00	1.246,16	7.476,99
07712/ORSE-SER	NIVEL 9	Cuba de semi-encabe, dim. 49 x 40cm, INCEPA, linha ocean pacific, ref. 63027 ou similar, exclusive sifão, engate, válvula e torneira	un	6,00	805,08	4.830,47
18.084.0051-A	NIVEL 9	BANCA DE GRANITO BRANCO ITAUNAS, COM 2CM DE ESPESSURA, COM ABERTURA PARA 2 CUBAS (EXCLUSIVE ESTAS), SOBRE APOIOS DE ALVENARIA 1A DE MEIA VEZ E VERGA DE CONCRETO, SEM REVESTIMENTO. FORNECIMENTO E COLOCACAO Observacao: 3%-DESGASTE DE FERRAMENTAS E EPI	m2	4,00	1.288,57	5.154,29
18.084.0050-A	NIVEL 9	BANCA DE GRANITO BRANCO ITAUNAS, COM 2CM DE ESPESSURA, COM ABERTURA PARA 1 CUBA (EXCLUSIVE ESTA), SOBRE APOIOS DE ALVENARIA DE MEIA VEZ E VERGA DE CONCRETO, SEM REVESTIMENTO. FORNECIMENTO E COLOCACAO Observacao: 3%-DESGASTE DE FERRAMENTAS E EPI	m2	1,05	42,48	44,60
07970/ORSE-SER	NIVEL 9	Guarda-cópo tubo ferro galvanizado 1 1/2", h=98cm, para fixação em piso (modelo p/cadeirantes)	m	47,00	234,36	11.015,01
07-009-014/STURB-EDIF	NIVEL 9	ARMÁRIO COM PORTAS, REVESTIMENTO EXTERNO E INTERNO EM LAMINADO MELAMÍNICO	m2	24,00	1.919,87	46.076,99
08.15.017/SECEDUSP	NIVEL 9	BB-02 BEBEDOURO ACESSÍVEL ÁGUA REFRIGERADA PRESSÃO MÍNIMA 8MCA - FORNECIDO E INSTALADO	un	1,00	3.815,59	3.815,59
16.06.090/SECEDUSP	NIVEL 9	INSTALAÇÃO DE LOUSA (LG-07)	un	15,00	14,30	214,48
14.005.0025-0	NIVEL 9	PLACA DE POLICARBONATO EM CRISTAL COMPACTO, COM ESPESSURA DE 10MM. FORNECIMENTO E COLOCACAO Observacao: 3%-DESGASTE DE FERRAMENTAS E EPI	m2	15,00	619,48	9.292,19
16.05.052/SECEDUSP	NIVEL 9	TAMPA PRE-MOLDADA Ø 2,50M PARA POÇO DE RETENÇÃO DE A.P. COM TAMPA DE INSPEÇÃO Ø 0,60M	un	1,00	1.031,84	1.031,84
04371/ORSE-SER	NIVEL 9	Madeiramento em massaranduba/madeira de lei, tesoura com vão de 12m a 15 m	un	36,00	2.236,41	80.510,63

16.001.0056-0	NIVEL 9	MADEIRAMENTO PARA COBERTURA EM QUATRO OU MAIS AGUAS EM TELHAS CERAMICAS, CONSTITUIDO DE CUMBEIRA, TERÇAS, RINCOES E ESPIGOS DE 3"x4.1/2", CAIBROS DE 3"x1.1/2", RIPAS DE 1.5X4CM, TUDO EMMADEIRA APARELHADA, SEM TESOURA OU PONTALETE, MEDIDO PELA AREA REAL DO MADEIRAMENTO. FORNECIMENTO E COLOCACAO Observacao: 3%-DESGASTE DE FERRAMENTAS E EPI	m2	1.620,00	87,91	142.419,38
D4378/ORSE-SER	NIVEL 9	Condutor de águas pluviais em chapa de aço galvanizado nº 22, e=0,7mm - diam. 100mm	m	300,00	38,44	11.533,39
100327U	NIVEL 9	RUFO EXTERNO/INTERNO EM CHAPA DE AÇO GALVANIZADO NÚMERO 26, CORTE DE 33 CM, INCLUSO TÇAMENTO. AF_07/2019	m	168,00	51,69	8.684,03
08.85.15/SUDECAP-CONSTR	NIVEL 9	CALHA DE CHAPA GALVANIZADA - CALHA DE CHAPA GALVANIZADA Nº 24 GSG, DESENVOLVIMENTO= 66CM	m	363,00	106,92	38.813,72
ED-25185/SETOP	NIVEL 9	CALHA, RUFO/CONTRARRUFO E CHAPIM EM CHAPA GALVANIZADA, ESP. 0,65MM (GSG-24), EXCLUSIVE SERVIÇO DE MONTAGEM/INSTALAÇÃO (FORNECIMENTO/FABRICAÇÃO)	m2	25,00	108,71	2.717,86
CI 04.40.0150 (1)/SCO	NIVEL 9	Colocacao de rufo, cumeeira ou contra-rufo de aluminio com 0,8mmx0,056mm. (desonerado)	m2	25,00	133,45	3.336,32
89584U	NIVEL 9	JOELHO 90 GRAUS, PVC, SERIE R, ÁGUA PLUVIAL, DN 100 MM, JUNTA ELÁSTICA, FORNECIDO E INSTALADO EM CONDUTORES VERTICAIS DE ÁGUAS PLUVIAIS. AF_06/2022	un	35,00	33,40	1.169,13
04078/ORSE-SER	NIVEL 9	Pintura de proteção sobre superfícies metálicas com aplicação de 01 demão de tinta Super Galvite (Sherwin Williams ou similar) - R2	m2	25,00	3,39	84,79
98461U	NIVEL 9	ESTRUTURA DE MADEIRA PROVISÓRIA PARA SUPORTE DE CAIXA D'ÁGUA ELEVADA DE 1000 LITROS. AF_03/2024	un	2,00	4.557,37	9.114,74
07854/ORSE-SER	NIVEL 9	Bocal para calha pluvial de PVC (170x100mm), inclusive acoplador p/condutor, Armaço ou similar	un	90,00	153,01	13.771,12
16.007.0021-0	NIVEL 9	COBERTURA COM TELHAS TRAPEZOIDAIS EM AÇO GALVANIZADO, ESPESSURA DE 0,5MM, INCLUSIVE FIXACOES E MEDIDA PELA AREA REAL DA COBERTURA Observacao: 3%-DESGASTE DE FERRAMENTAS E EPI	m2	1.750,00	65,32	114.307,47
07988/ORSE-SER	NIVEL 9	Pintura de proteção sobre madeira, com 2 demãos, verniz POLISTEN - STAIN, ação fungicida e inseticida, cor transparente, Sayerlack ou similar - R1	m2	1.000,00	7,06	7.063,80
104444U	NIVEL 9	ALVENARIA DE BLOCOS DE CONCRETO ESTRUTURAL 14X19X29 CM (ESPESSURA 14 CM), FBK = 8 MPA, UTILIZANDO COLHER DE PEDREIRO. AF_10/2022	m2	10,00	83,63	836,31
01031/ORSE-SER	NIVEL 9	Tubo pvc rígido soldável marrom p/ água, d = 50 mm (1 1/2")	m	40,00	17,68	707,31
01029/ORSE-SER	NIVEL 9	Tubo pvc rígido soldável marrom p/ água, d = 32 mm (1")	m	40,00	10,27	410,61
01028/ORSE-SER	NIVEL 9	Tubo pvc rígido soldável marrom p/ água, d = 25 mm (3/4")	m	40,00	4,78	191,22
89502U	NIVEL 9	JOELHO 45 GRAUS, PVC, SOLDÁVEL, DN 50MM, INSTALADO EM PRUMADA DE ÁGUA - FORNECIMENTO E INSTALAÇÃO. AF_06/2022	un	10,00	9,54	95,40
89368U	NIVEL 9	JOELHO 45 GRAUS, PVC, SOLDÁVEL, DN 32MM, INSTALADO EM RAMAL OU SUB-RAMAL DE ÁGUA - FORNECIMENTO E INSTALAÇÃO. AF_06/2022	un	7,00	5,28	36,98
89363U	NIVEL 9	JOELHO 45 GRAUS, PVC, SOLDÁVEL, DN 25MM, INSTALADO EM RAMAL OU SUB-RAMAL DE ÁGUA - FORNECIMENTO E INSTALAÇÃO. AF_06/2022	un	15,00	1,92	28,73
89501U	NIVEL 9	JOELHO 90 GRAUS, PVC, SOLDÁVEL, DN 50MM, INSTALADO EM PRUMADA DE ÁGUA - FORNECIMENTO E INSTALAÇÃO. AF_06/2022	un	30,00	6,37	191,05
89367U	NIVEL 9	JOELHO 90 GRAUS, PVC, SOLDÁVEL, DN 32MM, INSTALADO EM RAMAL OU SUB-RAMAL DE ÁGUA - FORNECIMENTO E INSTALAÇÃO. AF_06/2022	un	15,00	11,44	171,63
89362U	NIVEL 9	JOELHO 90 GRAUS, PVC, SOLDÁVEL, DN 25MM, INSTALADO EM RAMAL OU SUB-RAMAL DE ÁGUA - FORNECIMENTO E INSTALAÇÃO. AF_06/2022	un	25,00	9,83	245,65
94688U	NIVEL 9	TÊ, PVC, SOLDÁVEL, DN 25 MM INSTALADO EM RESERVAÇÃO PREDIAL DE ÁGUA - FORNECIMENTO E INSTALAÇÃO. AF_04/2024	un	10,00	1,54	15,37
94690U	NIVEL 9	TÊ, PVC, SOLDÁVEL, DN 32 MM INSTALADO EM RESERVAÇÃO PREDIAL DE ÁGUA - FORNECIMENTO E INSTALAÇÃO. AF_04/2024	un	7,00	4,81	33,65
01673/ORSE-SER	NIVEL 9	Joelho 90° pvc rígido soldável e c/rosca e anéis, diâm = 20mm x 1/2"	un	35,00	4,97	173,79
08.04.022/SECEXUSP	NIVEL 9	REGISTRO DE GAVETA COM CANOPLA CROMADA DN 20MM (3/4")	un	10,00	99,69	996,90
08.04.023/SECEXUSP	NIVEL 9	REGISTRO DE GAVETA COM CANOPLA CROMADA DN 25MM (1")	un	10,00	165,78	1.657,76
08.04.025/SECEXUSP	NIVEL 9	REGISTRO DE GAVETA COM CANOPLA CROMADA DN 40MM (1 1/2")	un	10,00	233,76	2.337,57
94490U	NIVEL 9	REGISTRO DE ESFERA, PVC, SOLDÁVEL, COM VOLANTE, DN 32 MM - FORNECIMENTO E INSTALAÇÃO. AF_08/2021	un	5,00	52,30	261,51
94489U	NIVEL 9	REGISTRO DE ESFERA, PVC, SOLDÁVEL, COM VOLANTE, DN 25 MM - FORNECIMENTO E INSTALAÇÃO. AF_08/2021	un	5,00	33,30	166,48
18.002.0095-A	NIVEL 9	BACIA SANITÁRIA DE LOUCA BRANCA, COM CAIXA ACOPLADA, CONFORME ABNT NBR 9050 PARA ACESSIBILIDADE, INCLUSIVE ASSENTO PLÁSTICO PADRÃO MÉDIO LUXO, RABICHO CROMADO, ANEL DE VEDACAO E ACESSÓRIOS DE FIXACAO. FORNECIMENTO	un	4,00	1.350,50	5.402,01

ED-50297/SETOP	NIVEL 9	BACIA SANITÁRIA (VASO) DE LOUÇA COM CAIXA ACOPLADA, COR BRANCA, INCLUSIVE ACESSÓRIOS DE FIXAÇÃO/VEDAÇÃO, ENGATE FLEXÍVEL METÁLICO E REJUNTAMENTO, EXCLUSIVE ASSENTO	un	7,00	646,64	4.526,50
04395/ORSE-SER	NIVEL 9	Válvula americana para pia 3 1/2", cromada, ref.1623-C, DECA ou similar	un	13,00	91,87	1.194,26
86887U	NIVEL 9	ENGATE FLEXÍVEL EM INOX, 1/2 X 40CM - FORNECIMENTO E INSTALAÇÃO. AF_01/2020	un	15,00	57,78	866,69
ED-50283/SETOP	NIVEL 9	LAVATÓRIO DE LOUÇA BRANCA SEM COLUNA, TAMANHO MÉDIO, INCLUSIVE ACESSÓRIOS DE FIXAÇÃO, VÁLVULA DE ESCOAMENTO DE METAL COM ACABAMENTO CROMADO, SIFÃO DE METAL TIPO COPO COM ACABAMENTO CROMADO E REJUNTAMENTO, EXCLUSIVE TORNEIRA E ENGATE FLEXÍVEL	un	4,00	591,42	2.365,68
09676/ORSE-SER	NIVEL 9	Torneira de mesa com fechamento automático, linha Decamatic Eco, ref.1173-C, DECA ou similar	un	10,00	320,54	3.205,45
44.03.590/CDHU	NIVEL 9	Torneira de mesa para pia com bica móvel e arejador em latão fundido cromado	un	3,00	238,75	716,26
86882U	NIVEL 9	SIFÃO DO TIPO GARRAFA/COPO EM PVC 1.1/4 X 1.1/2" - FORNECIMENTO E INSTALAÇÃO. AF_01/2020	un	13,00	25,28	328,62
89394U	NIVEL 9	TE COM BUCHA DE LATÃO NA BOLSA CENTRAL, PVC, SOLDÁVEL, DN 20MM X 1/2, INSTALADO EM RAMAL OU SUB-RAMAL DE ÁGUA - FORNECIMENTO E INSTALAÇÃO. AF_06/2022	un	15,00	11,63	174,40
95237U	NIVEL 9	LUVA COM BUCHA DE LATÃO, PVC, SOLDÁVEL, DN 32MM X 1, INSTALADO EM RAMAL DE DISTRIBUIÇÃO DE ÁGUA FORNECIMENTO E INSTALAÇÃO. AF_06/2022	un	13,00	22,05	286,59
89381U	NIVEL 9	LUVA COM BUCHA DE LATÃO, PVC, SOLDÁVEL, DN 25MM X 3/4, INSTALADO EM RAMAL OU SUB-RAMAL DE ÁGUA - FORNECIMENTO E INSTALAÇÃO. AF_06/2022	un	7,00	8,33	58,33
89374U	NIVEL 9	LUVA COM BUCHA DE LATÃO, PVC, SOLDÁVEL, DN 20MM X 1/2", INSTALADO EM RAMAL OU SUB-RAMAL DE ÁGUA - FORNECIMENTO E INSTALAÇÃO. AF_06/2022	un	15,00	6,55	98,27
100858U	NIVEL 9	MICTÓRIO SIFONADO LOUÇA BRANCA - PADRÃO MÉDIO - FORNECIMENTO E INSTALAÇÃO. AF_01/2020	un	2,00	830,05	1.660,10
94793U	NIVEL 9	REGISTRO DE GAVETA BRUTO, LATÃO, ROSCÁVEL, 1 1/4", COM ACABAMENTO E CANOPLA CROMADAS - FORNECIMENTO E INSTALAÇÃO. AF_08/2021	un	7,00	132,68	928,73
96644U	NIVEL 9	TUBO, PPR, DN 25, CLASSE PN 20, INSTALADO EM RAMAL DE DISTRIBUIÇÃO DE ÁGUA FORNECIMENTO E INSTALAÇÃO. AF_08/2022	m	160,00	22,09	3.534,58
103047U	NIVEL 9	REGISTRO DE ESFERA, PVC, SOLDÁVEL, COM VOLANTE, DN 20 MM - FORNECIMENTO E INSTALAÇÃO. AF_08/2021	un	20,00	26,89	537,78
15.036.0002-0	NIVEL 9	TUBO DE CPVC RÍGIDO, DIÂMETRO DE 22MM, SOLDÁVEL PARA ÁGUA QUENTE E FRIA, EXCLUSIVE EMENDA, CONEXÕES, ABERTURA E FECHAMENTO DE RASGO. FORNECIMENTO E ASSENTAMENTO. Observação: 3%-DESGASTE DE FERRAMENTAS E EPI	m	36,00	17,48	629,26
104051U	NIVEL 9	COTOVELO/JOELHO 90°, POLIPROPILENO, PARA TUBOS EM PEAD, 20 X 20 MM, PARA LIGAÇÃO PREDIAL DE ÁGUA. AF_06/2022	un	30,00	5,81	174,27
081066/AGETOP-CIVIL	NIVEL 9	ADAPTADOR SOLDÁVEL CURTO C/ BOLSA E ROSCA PARA REGISTRO 25X3/4"	un	25,00	3,34	83,41
96651U	NIVEL 9	JOELHO 45 GRAUS, PPR, DN 25 MM, CLASSE PN 25, INSTALADO EM RAMAL DE DISTRIBUIÇÃO DE ÁGUA FORNECIMENTO E INSTALAÇÃO. AF_08/2022	un	10,00	3,76	37,58
89439U	NIVEL 9	TE SOLDÁVEL E COM ROSCA NA BOLSA CENTRAL, PVC, SOLDÁVEL, DN 20MM X 1/2, INSTALADO EM RAMAL DE DISTRIBUIÇÃO DE ÁGUA - FORNECIMENTO E INSTALAÇÃO. AF_06/2022	un	20,00	3,22	64,42
89741U	NIVEL 9	UNIÃO, CPVC, SOLDÁVEL, DN 22MM, INSTALADO EM RAMAL DE DISTRIBUIÇÃO DE ÁGUA FORNECIMENTO E INSTALAÇÃO. AF_06/2022	un	25,00	24,58	614,43
94656U	NIVEL 9	ADAPTADOR CURTO COM BOLSA E ROSCA PARA REGISTRO, PVC, SOLDÁVEL, DN 25 MM X 3/4", INSTALADO EM RESERVAÇÃO PREDIAL DE ÁGUA - FORNECIMENTO E INSTALAÇÃO. AF_04/2024	un	24,00	1,13	27,23
94658U	NIVEL 9	ADAPTADOR CURTO COM BOLSA E ROSCA PARA REGISTRO, PVC, SOLDÁVEL, DN 32 MM X 1", INSTALADO EM RESERVAÇÃO PREDIAL DE ÁGUA - FORNECIMENTO E INSTALAÇÃO. AF_04/2024	un	24,00	2,27	54,46
104586U	NIVEL 9	TAMPÃO / CAP, ROSCA MACHO, PARA INSTALAÇÕES EM PEX ÁGUA, DN 1/2" - FORNECIMENTO E INSTALAÇÃO. AF_02/2023	un	6,00	0,00	0,00
104587U	NIVEL 9	TAMPÃO / CAP, ROSCA FÊMEA, PARA INSTALAÇÕES EM PEX ÁGUA, DN 3/4" - FORNECIMENTO E INSTALAÇÃO. AF_02/2023	un	6,00	0,00	0,00
15.030.0032-A	NIVEL 9	REGISTRO DE ESFERA, EM PVC, SOLDÁVEL, COM DIÂMETRO DE 25MM. FORNECIMENTO E COLOCAÇÃO Observação: 3%-DESGASTE DE FERRAMENTAS E EPI	un	11,00	18,68	205,51
10-003-073/SIURB-EDIF	NIVEL 9	VÁLVULA DE RETENÇÃO VERTICAL - 1 1/4"	un	5,00	196,88	984,38
10-003-074/SIURB-EDIF	NIVEL 9	VÁLVULA DE RETENÇÃO VERTICAL - 1 1/2"	un	5,00	215,52	1.077,58
102623U	NIVEL 9	CAIXA D'ÁGUA EM POLIETILENO, 1000 LITROS (INCLUSIVE TUBOS, CONEXÕES E TORNEIRA DE BÓIA) - FORNECIMENTO E INSTALAÇÃO. AF_06/2021	un	4,00	799,70	3.198,81
01072/ORSE-SER	NIVEL 9	Bucha de redução curta de pvc rígido soldável, marrom, diâm = 32 x 25mm	un	1,00	2,45	2,45
071745/AGETOP-CIVIL	NIVEL 9	LUVA PVC ROSQUEÁVEL DIÂMETRO 2"	un	2,00	10,93	21,86
01075/ORSE-SER	NIVEL 9	Bucha de redução curta de pvc rígido soldável, marrom, diâm = 60 x 50mm	un	2,00	10,61	21,22
96751U	NIVEL 9	JOELHO 90 GRAUS, PPR, DN 50 MM, INSTALADO EM RESERVAÇÃO PREDIAL DE ÁGUA - FORNECIMENTO E INSTALAÇÃO. AF_04/2024	un	2,00	18,50	36,99

08.13.005/SECEDUSP	NIVEL 9	TUBO PVC RÍGIDO JUNTA SOLDÁVEL DE 60 INCL CONEXÕES	m	12,00	65,41	784,96
08.13.004/SECEDUSP	NIVEL 9	TUBO PVC RÍGIDO JUNTA SOLDÁVEL DE 50 INCL CONEXÕES	m	6,00	40,16	240,95
94703U	NIVEL 9	ADAPTADOR COM FLANGE E ANEL DE VEDAÇÃO, PVC, SOLDÁVEL, DN 25 MM X 3/4", INSTALADO EM RESERVAÇÃO PREDIAL DE ÁGUA - FORNECIMENTO E INSTALAÇÃO. AF_04/2024	un	5,00	15,63	78,14
94704U	NIVEL 9	ADAPTADOR COM FLANGE E ANEL DE VEDAÇÃO, PVC, SOLDÁVEL, DN 32 MM X 1", INSTALADO EM RESERVAÇÃO PREDIAL DE ÁGUA - FORNECIMENTO E INSTALAÇÃO. AF_04/2024	un	4,00	23,52	91,09
94707U	NIVEL 9	ADAPTADOR COM FLANGE E ANEL DE VEDAÇÃO, PVC, SOLDÁVEL, DN 60 MM X 2", INSTALADO EM RESERVAÇÃO PREDIAL DE ÁGUA - FORNECIMENTO E INSTALAÇÃO. AF_04/2024	un	4,00	68,07	272,27
030116/AGETOP-CIVIL	NIVEL 9	DESMOBILIZAÇÃO DO CANTEIRO DE OBRAS - INCLUSIVE CARGA E DESCARGA E A HORA IMPRODUTIVA DO CAMINHÃO - ( EXCLUSO O TRANSPORTE )	un	1,00	362,65	362,65
01-001-007/SIURB-EDIF	NIVEL 9	REMOÇÃO DE ENTULHO COM CAÇAMBA METÁLICA, INCLUSIVE CARGA MANUAL E DESCARGA EM BOTA-FORMA	m3	15,00	159,46	2.391,83
17-004-001/SIURB-EDIF	NIVEL 9	LIMPEZA GERAL DA OBRA	m2	1.400,00	6,87	9.622,87
01.050.0806-0	NIVEL 9	PROJETO AS BUILT DE ARQUITETURA PARA PREDIOS CULTURAIS DE 501 ATE 3000M2, APRESENTADO NOS PADROES DA CONTRATANTE, INCLUSIVE E COORDENACAO E COMPATIBILIZACAO COM OS PROJETOS COMPLEMENTARES observacao: 9%-DESPESAS ADMINISTRATIVAS E DE MATERIAIS	m2	1.400,00	9,11	12.758,55