



T – 612/21

São Paulo, 05 de janeiro de 2022.

**À**  
**SANDRA CHECHTER & VANIA TRAMONTINO ARQUITETURA.**

Av. Prof. Alfonso Bovero, 1057 - Cj. 115 - Perdizes  
05019-011 - São Paulo - SP.

E-MAIL: [ARQCHECHTER@GMAIL.COM](mailto:ARQCHECHTER@GMAIL.COM)

**At.: Arq<sup>a</sup>. Vânia Tramontino**  
**Ref.: Unitau**

Prezada Senhora,

1 – Pela presente estamos enviando nosso Parecer Técnico relativo às Fundações da Clínica Veterinária da Unitau a ser construída na Estrada Municipal Professor Dr. José Luís Cembraneli, 500 - Taubaté - SP.

2 – O presente Parecer Técnico foi baseado:

2.1 - Sondagens de simples reconhecimento executadas pela Marson Engenharia.

2.2 - Reunião com o engenheira Nelma Almeida Cunha

2.3 - Planta de locação de pilares e cargas da Engenheira Nelma Almeida Cunha.

2.4 - Projeto de arquitetura da Sandra Chechter & Vânia Tramontino Arquitetura.

3 – O perfil do subsolo no local, apresenta camada inicial de aterro de espessura variável.

- Abaixo temos argila arenosa muito mole à rija vermelha, amarela, variegada, precedida por areia fina medianamente compacta a compacta cinza e vermelha e argila siltosa verde, dura.

- O lençol freático foi encontrado entre 6,30m a 14,80m da boca dos furos de sondagem.

**./...**

**APOIO** Assessoria e Projeto de Fundações S/S Ltda.

Avenida Brigadeiro Faria Lima, 1685 • 5º Andar • Conjunto 5G • CEP 01451-001 • São Paulo • SP

Telefone: 11 3814-1755 • Fax: 11 3031-9460 • E-mail: [apoioapf@terra.com.br](mailto:apoioapf@terra.com.br)



T – 612/21

Construindo Parcerias Sólidas

2/4

4 – Do exposto nos itens anteriores, recomendamos como solução para as fundações o emprego de estaca hélice contínua.

5 – Observações:

5.1 - Os diâmetros recomendados para as estacas serão de:  $\varnothing 30\text{cm}$  para 35t e  $\varnothing 35\text{cm}$  para 50t, com espaçamento entre eixos de 75cm e 90m respectivamente.

5.2 - O comprimento das estacas em relação aos furos de sondagem será de:

SP01 = 21,00m;  
SP02 = 20,00m;  
SP03 = 20,00m;  
SP04 = 20,00m;  
SP05 = 20,00m;  
SP06 = 20,00m;  
SP07 = 20,00m;  
SP08 = 20,00m;  
SP09 = 19,00m.

5.3 - O comprimento das estacas terá que ser confirmado na presença de engenheiro geotécnico no início da fundação.

5.4 - A firma a ser contratada para execução das estacas deverá ser de reconhecida idoneidade técnica.

5.5 - Os pisos foram projetados diretamente sobre o solo de aterro. Portanto o aterro a ser executado deverá ter controle tecnológico.

./...



T – 612/21

Construindo Parcerias Sólidas

3/4

6 – O concreto utilizado para estacas hélice continua deve seguir as seguintes especificações:

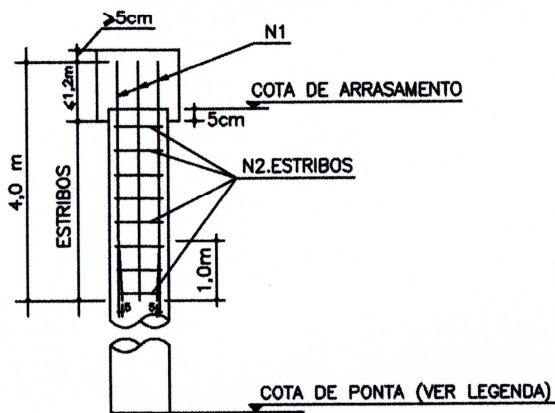
### ESPECIFICAÇÕES DE CONCRETO

(TRAÇO PADRÃO ABESC – HC30)

- FATOR ÁGUA/CIMENTO  $\leq 0,60$
- Fck  $\geq 30$  MPA
- IDADE DE CONTROLE: 28 DIAS
- PEDRA 0 (DIMENSÃO MÁXIMA CARACTERÍSTICA 12,5 mm)
- SLUMP NA NOTA FISCAL:  $240 \pm 20$  mm
- CONSUMO MÍNIMO DE CIMENTO:  $400 \text{ kg/m}^3$
- TEOR DE EXSUDAÇÃO  $\leq 4\%$
- A COLOCAÇÃO DA FERRAGEM NA ESTACA HÉLICE DEVE SER DE NO MÁXIMO 2 HORAS APÓS A CHEGADA DO CAMINHÃO BETONEIRA NA OBRA, RESPEITANDO A NBR 7212
- % DE ARGAMASSA EM MASSA = 55 %  
[MASSA DO CIMENTO + MASSA DOS AGREGADOS MIÚDOS]\*100/[MASSA DO CIMENTO + MASSA DOS AGREGADOS MIÚDOS + MASSA DOS AGREGADOS GRAÚDOS]
- EXSUDAÇÃO MÁXIMA DE 4% DO VOLUME TOTAL DE ÁGUA CONF. ABNT NBR 15.558
- TRAÇO TIPO BOMBEADO
- PODEM SER USADOS ADITIVOS PLASTIFICANTES
- PERMITIDO O USO DE AGREGADOS MIÚDOS ARTIFICIAIS CONFORME A NBR 7211.
- ESPECIFICAR NA NOTA FISCAL A QUANTIDADE MÁXIMA DE ÁGUA A SER ADICIONADA NA OBRA CONSIDERANDO A ÁGUA RETIDA NA CENTRAL MAIS UMA ESTIMATIVA DE ÁGUA PERDIDA POR EVAPORAÇÃO.
- AS NOTAS FISCAIS DE SIMPLES REMESSA DEVEM TER O CÓDIGO HC30.

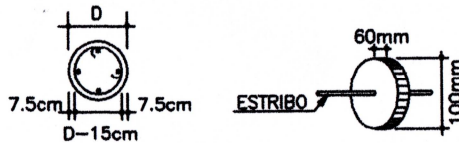
./...

### DETALHE TÍPICO DAS ESTACAS TIPO HÉLICE CONTÍNUA



DIAMETRO (cm)	ARMADURA LONGITUDINAL N1	ESTRIBOS - N2	
		COMPRIMENTO (cm)	BITOLA (mm)
30	4Ø12,5mm	69	Ø6,3mm c/20cm
35	4Ø12,5mm	89	Ø6,3mm c/20cm

#### ROLETE



7 – Esperando ter atendido a solicitação de V.Sas., permanecemos ao inteiro dispor para quaisquer esclarecimentos, e subscrevemo-nos.

Atenciosamente,

**José Luiz de Paula Eduardo**  
Diretor

JLPE/jo