



Anotação de Responsabilidade Técnica - ART
Lei nº 6.496, de 7 de dezembro de 1977
Conselho Regional de Engenharia e Agronomia do Estado de São Paulo

CREA-SP

ART de Obra ou Serviço
28027230220093991

1. Responsável Técnico

MAURO LUIS CAMARGO BACCAGLINI

Título Profissional: **Engenheiro Civil**

RNP: **2603676156**

Registro: **0601448822-SP**

Empresa Contratada: **SANDRA CHECHTER ARQUITETURA LTDA-EPP**

Registro: **0336639-SP**

2. Dados do Contrato

Contratante: **UNIVERSIDADE DE TAUBATÉ**

CPF/CNPJ: **45.176.153/0001-22**

Endereço: **Rua QUATRO DE MARÇO**

Nº: **432**

Complemento:

Bairro: **CENTRO**

Cidade: **Taubaté**

UF: **SP**

CEP: **12020-270**

Contrato:

Celebrado em: **15/10/2021**

Vinculada à Art nº:

Valor: R\$ **5.000,00**

Tipo de Contratante: **Pessoa Jurídica de Direito Público**

Ação Institucional:

3. Dados da Obra Serviço

Endereço: **Estrada Municipal PROFESSOR DOUTOR JOSÉ LUIZ CEMBRANELLI**

Nº: **5000**

Complemento:

Bairro: **JARDIM SANDRA MARIA**

Cidade: **Taubaté**

UF: **SP**

CEP: **12081-010**

Data de Início: **15/10/2021**

Previsão de Término: **31/01/2022**

Coordenadas Geográficas:

Finalidade:

Código:

CPF/CNPJ:

4. Atividade Técnica

			Quantidade	Unidade
Elaboração 1	Projeto executivo	Sistema de Prevenção e Combate a Incêndio	1349,43000	metro quadrado
	Projeto executivo	Instalações Hidráulicas	1349,43000	metro quadrado

Após a conclusão das atividades técnicas o profissional deverá proceder a baixa desta ART

5. Observações

Projeto do Sistema de Prevenção e Combate a Incêndio e Instalações Hidráulicas e Gases Medicinais para a Clínica Veterinária da Unitau □ Universidade de Taubaté, localizada na Estrada Municipal Prof. Dr. José Luiz Cembranelli, 5.000, Taubaté - São Paulo - SP, com área construída de 1.349,43 m².

6. Declarações

Acessibilidade: Declaro atendimento às regras de acessibilidade previstas nas normas técnicas da ABNT, na legislação específica e no Decreto nº 5.296, de 2 de dezembro de 2004.

7. Entidade de Classe

0-NÃO DESTINADA

8. Assinaturas

Declaro serem verdadeiras as informações acima

_____ de _____ de _____
Local data**MAURO LUIS CAMARGO BACCAGLINI - CPF: 067.286.628-55**NARA LUCIA PERONDI FORTES:39413632049 Assinado de forma digital por NARA LUCIA PERONDI FORTES:39413632049
Dados: 2022.01.21 17:07:39 -03'00'**UNIVERSIDADE DE TAUBATÉ - CPF/CNPJ: 45.176.153/0001-22**

9. Informações

- A presente ART encontra-se devidamente quitada conforme dados constantes no rodapé-versão do sistema, certificada pelo *Nosso Número*.

- A autenticidade deste documento pode ser verificada no site www.creasp.org.br ou www.confex.org.br

- A guarda da via assinada da ART será de responsabilidade do profissional e do contratante com o objetivo de documentar o vínculo contratual.

www.creasp.org.br

Tel: 0800 017 18 11

E-mail: acessar link Fale Conosco do site acima

Valor ART R\$ **88,78**Registrada em: **20/01/2022**Valor Pago R\$ **88,78**Nosso Número: **28027230220093991**

Versão do sistema

Impresso em: **21/01/2022 14:20:32**



Secretaria de Estado dos Negócios da Segurança Pública
POLÍCIA MILITAR DO ESTADO DE SÃO PAULO
 CORPO DE BOMBEIROS



FORMULÁRIO DE SEGURANÇA CONTRA INCÊNDIO DE PROJETO TÉCNICO

1. IDENTIFICAÇÃO DA EDIFICAÇÃO E/OU ÁREA DE RISCO

Logradouro Público: Estrada Municipal Prof. Dr. José Luiz Cembranelli			
N.º 5.000		Complemento:	
Bairro: Jardim Santa Maria		Município: Taubaté	UF: SP
Proprietário: Universidade de Taubaté – Clínica Veterinária e-mail: nilton.smartins@unitau.br			
Responsável pelo uso: Universidade de Taubaté – Clínica Veterinária		Fone: (012)981970087	
Responsável Técnico: Mauro L. C. Baccaglino		CREA:0601448822	Fone: (011)29509564
N.º do Projeto anterior:		Decreto Estadual adotado (nº e ano): 63.911/2018	
Áreas(m²):	Existente:	A construir: 1.349,43	Total: 1.349,43
Detalhes:	Altura: 3,72 m	n.º de pav.: 1	Ocupação do subsolo: não há
Uso, divisão e descrição: Serviços de Saúde/Hospital Veterinário - H-1			Risco: 300,00 MJ/m²

2. ELEMENTOS ESTRUTURAIS

Estrutura portante (concreto, aço, madeira, outros): concreto armado
 Estrutura de sustentação da cobertura (concreto, aço, madeira, outros):concreto armado e estrutura metálica

3. FORMA DE APRESENTAÇÃO

Protocolo (uso do Corpo de Bombeiros)

<input checked="" type="checkbox"/>	Projeto Técnico	
<input type="checkbox"/>	Projeto Técnico p/Instalação e Ocupação Temporária	
<input type="checkbox"/>	Projeto Técnico para Ocupação Temporária em Edificação Permanente	

4. MEDIDAS DE SEGURANÇA CONTRA INCÊNDIO

<input checked="" type="checkbox"/>	Acesso de viatura do Corpo de Bombeiros	<input checked="" type="checkbox"/>	Iluminação de emergência
<input type="checkbox"/>	Separação entre edificações	<input checked="" type="checkbox"/>	Detecção de incêndio
<input checked="" type="checkbox"/>	Segurança estrutural nas edificações	<input checked="" type="checkbox"/>	Alarme de incêndio
<input checked="" type="checkbox"/>	Compartimentação horizontal	<input checked="" type="checkbox"/>	Sinalização de emergência
<input type="checkbox"/>	Compartimentação vertical	<input checked="" type="checkbox"/>	Extintores
<input checked="" type="checkbox"/>	Controle de material de acabamento	<input checked="" type="checkbox"/>	Hidrantes e mangotinhos
<input checked="" type="checkbox"/>	Saídas de emergência	<input type="checkbox"/>	Chuveiros automáticos
<input type="checkbox"/>	Elevador de emergência	<input type="checkbox"/>	Resfriamento
<input type="checkbox"/>	Controle de fumaça	<input type="checkbox"/>	Espuma
<input type="checkbox"/>	Gerenciamento de risco de incêndio	<input checked="" type="checkbox"/>	Sistema fixo de gases limpos e CO ₂
<input checked="" type="checkbox"/>	Brigada de incêndio	<input checked="" type="checkbox"/>	Plano de intervenção de incêndio

5. RISCOS ESPECIAIS

<input type="checkbox"/>	Armazenamento de líquidos inflamáveis/combustíveis	<input type="checkbox"/>	Fogos de artifício
<input type="checkbox"/>	Gás Líquido de Petróleo	<input type="checkbox"/>	Vaso sob pressão (caldeira)
<input type="checkbox"/>	Armazenamento de produtos perigosos	<input type="checkbox"/>	Outros (especificar)

_____ Ass.: do Responsável Técnico	NARA LUCIA PERONDI FORTES:39413632049 <small>Assinado de forma digital por NARA LUCIA PERONDI FORTES:39413632049 Dados: 2022.01.21 17:53:48 -03'00'</small>
_____ Ass.: Analisador:	Ass.: Proprietário ou Responsável pelo uso: _____ Ass.: Chefe do Setor de Análise:

VISTORIAS

Protocolo n.º _____ data ____ / ____ / ____ Atendente _____

Vistoriante _____ data ____ / ____ / ____ Parecer _____

Protocolo n.º _____ data ____ / ____ / ____ Atendente _____

Vistoriante _____ data ____ / ____ / ____ Parecer _____

Protocolo n.º _____ data ____ / ____ / ____ Atendente _____

Vistoriante _____ data ____ / ____ / ____ Parecer _____

Protocolo n.º _____ data ____ / ____ / ____ Atendente _____

Vistoriante _____ data ____ / ____ / ____ Parecer _____

Protocolo n.º _____ data ____ / ____ / ____ Atendente _____

Vistoriante _____ data ____ / ____ / ____ Parecer _____

Protocolo n.º _____ data ____ / ____ / ____ Atendente _____

Vistoriante _____ data ____ / ____ / ____ Parecer _____

AVCB

Protocolo n.º _____ Ch S Vistoria _____ AVCB n.º _____ Em ____ / ____ / ____

Retirado por: _____ RG _____ Ass. _____ Fone: _____

Protocolo n.º _____ Ch S Vistoria _____ AVCB n.º _____ Em ____ / ____ / ____

Retirado por: _____ RG _____ Ass. _____ Fone: _____

Protocolo n.º _____ Ch S Vistoria _____ AVCB n.º _____ Em ____ / ____ / ____

Retirado por: _____ RG _____ Ass. _____ Fone: _____

FORMULÁRIO PARA ATENDIMENTO TÉCNICO

FAT n.º _____ Data ____ / ____ / ____ Atendente _____

Resumo da consulta _____

Em ____ / ____ / ____ Parecer _____ Ch da Seção _____

FAT n.º _____ Data ____ / ____ / ____ Atendente _____

Resumo da consulta _____

Em ____ / ____ / ____ Parecer _____ Ch da Seção _____

FAT n.º _____ Data ____ / ____ / ____ Atendente _____

Resumo da consulta _____

Em ____ / ____ / ____ Parecer _____ Ch da Seção _____

MEMORIAL DESCRITIVO DA CONSTRUÇÃO

1. DADOS BÁSICOS

- 1.1. Endereço: Estrada Mun. Prof. Dr. José Luiz Cembranelli, 5.000, Jardim Santa Maria - Taubaté - SP
- 1.2. Nome: Universidade de Taubaté - Clínica Veterinária
- 1.3. Proprietário: Universidade de Taubaté
- 1.4. Resp. projeto: Eng. Mauro Luís C. Baccaglioni

2. INFORMAÇÕES GERAIS

Edifício destinado ao uso de serviços profissionais de saúde, hospital veterinário e acompanhamento pedagógico, sendo composto por áreas de consultórios, laboratórios, áreas de apoio técnico e pedagógico, recepção, áreas cirúrgicas e de internação de animais de pequeno, médio e grande porte.

O edifício é composto por um bloco com pavimento térreo e uma áreas técnica, para aparelhos de ar condicionado.

As paredes são de bloco de concreto revestidas com argamassa de cimento, cal e areia, nas devidas proporções.

A cobertura do edifício é de telha metálica trapezoidal com estrutura metálica e pilares de concreto armado.

A estrutura é em concreto armado convencional, pilares, vigas e lajes para todo o edifício.

As portas são de madeira e os caixilhos são metálicos e obedecem o disposto nos artigos 76 item I e IV e parágrafo único, 99 parag. único e 100 itens I, II e III.

Os pisos são de cerâmica nos corredores em geral e de concreto desempenado nas áreas externas.

As fachadas receberam tratamento arquitetônico de acordo com o art. 14 parag. único.

As paredes internas receberam pintura acrílica látex sobre massa corrida, exceto nos sanitários e cozinha, onde temos uma barra de azulejo branco até o teto.

3. DOCUMENTAÇÃO DO PROJETO

O projeto apresentado contém:

- Implantação e Planta Pavimento Térreo
- Planta Cobertura, Cortes e Detalhe isométrico com Tabelas de cálculo da rede de hidrantes

Todos os itens são apresentados na Proposta dos Sistemas de Segurança.

ENG. RESPONSÁVEL:
MAURO L. C. BACCAGLINI
CREA: 0601448822

NARA LUCIA PERONDI Assinado de forma digital por NARA LUCIA PERONDI FORTES:39413632049
FORTES:39413632049 Dados: 2022.01.21 17:54:36 -03'00'

PROPRIETÁRIO:
UNIVERSIDADE DE TAUBATÉ
NARA LUCIA PERONDI FORTES

MEDIDAS DE SEGURANÇA CONTRA INCÊNDIO

1. DADOS BÁSICOS

1.1. Endereço: Estrada Mun. Prof. Dr. José Luiz Cembranelli, 5.000
– Jardim Santa Maria – Taubaté - SP

1.2. Nome: Universidade de Taubaté – Hospital Veterinário

1.3. Proprietário: Universidade de Taubaté – Hospital Veterinário

1.4. Resp. projeto: Eng. Mauro Luís C. Baccaglioni

2. INFORMAÇÕES GERAIS

Conjunto de edifícios destinado ao uso de serviços profissionais de saúde e hospital veterinário, sendo composto por áreas de consultórios, laboratórios, áreas de apoio técnico e pedagógico, recepção, áreas cirúrgicas e de internação de animais de pequeno, médio e grande porte.

3. MEDIDAS DE SEGURANÇA CONTRA INCÊNDIO

O sistema de proteção contra incêndio para o edifício acima discriminado é composto por várias medidas de segurança determinadas e definidas de acordo com as instruções técnicas do Corpo de Bombeiros do Estado de São Paulo, conforme descrito a seguir:

- a) Acesso de Viatura na Edificação e Áreas de Risco, conforme IT-06/2019;
- b) Resistência ao fogo dos elementos de construção, conforme IT-08/2019, sendo a edificação executada em concreto, com TRRF > 2,0 horas;
- c) Compartimentação Horizontal, conforme IT-09/2019;
- d) Controle de Materiais de Acabamento e de Revestimento, conforme IT-10/2019;
- e) Saídas de Emergência, conforme IT-11/2019;
- f) Brigada de Incêndio, conforme IT-17/2019;
- g) Iluminação de Emergência, conforme IT-18/2019;
- h) Sistemas de Detecção e Alarme de Incêndio, conforme IT-19/2019;

- i) Sinalização de Emergência, conforme IT-20/2019;
- j) Sistemas de Proteção por Extintores de Incêndio; conforme IT-21/2019, sendo que serão utilizados extintores de água pressurizada e Pó Químico Seco, com capacidade extintora e posição de instalação, conforme mostrado em projeto;
- k) Sistemas de hidrantes para Combate a Incêndio, conforme IT-22/2019, sendo que serão instalados 10 hidrantes nos edifícios;
- l) Gás Liquefeito de Petróleo (GLP), conforme IT-28/2019: Não há instalação de GLP no local;
- m) Plano de Intervenção de Incêndio, elaboração do Plano de Emergência com informações detalhadas da edificação e procedimentos básicos de emergência em caso de incêndio, conforme IT-16/2019.

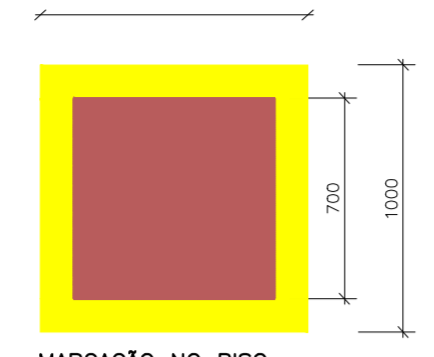
ENG. RESPONSÁVEL:
MAURO L. C. BACCAGLINI
CREA: 0601448822

NARA LUCIA PERONDI Assinado de forma digital por NARA
LUCIA PERONDI FORTES:39413632049
FORTES:39413632049 Dados: 2022.01.21 17:55:29 -03'00'

PROPRIETÁRIO:
UNIVERSIDADE DE TAUBATÉ
NARA LUCIA PERONDI FORTES



FAIXAS NAS COLUNAS



MARCAÇÃO NO PISO

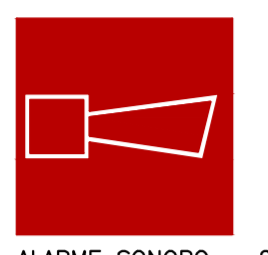
Esta edificação está dotada dos Seguintes Sistemas de Segurança contra Incêndio:

- Extintores de Incêndio
- Hidrantes
- Iluminação de Emergência
- Alarme de Incêndio
- Sinalização de Emergência
- Edificação em Estrutura de Concreto

Em caso de emergência:

- Ligue 193 Corpo de Bombeiros
- Ligue 190 Polícia Militar

PLACA DE SINALIZAÇÃO M1



ALARME SONORO - 20



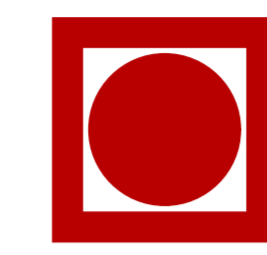
EXTINTOR DE INCÊNDIO



HIDRANTE



ABRIGO DE MANGUEIRA E HIDRANTE



BOTOEIRA DE ACIONAMENTO DO ALARME E BOMBA



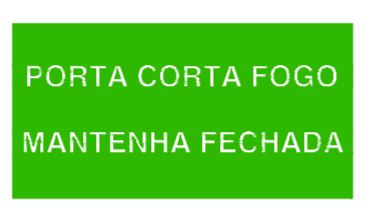
INDICAÇÃO DO SENTIDO DE FUGA DE UMA SAÍDA DE EMERGENCIA - 13



INDICAÇÃO DE UMA SAÍDA DE EMERGENCIA A SER FIXADA ACIMA DA PORTA, PARA INDICAR O SEU ACESSO - 14



INDICAÇÃO DO SENTIDO DO ACESSO A UMA SAÍDA QUE NÃO ESTEJA APARENTE - 15



NAS PORTAS CORTA-FOGO INSTALADAS NAS SAÍDAS DE EMERGENCIA



OBSTÁCULO



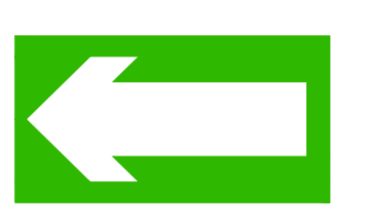
INDICAÇÃO DAS SAÍDAS DE EMERGENCIA - 18



NAS PORTAS CORTA-FOGO INSTALADAS COM DISPOSITIVO ANTI-PÂNICO



INDICAÇÃO DAS SAÍDAS DE EMERGENCIA - 17



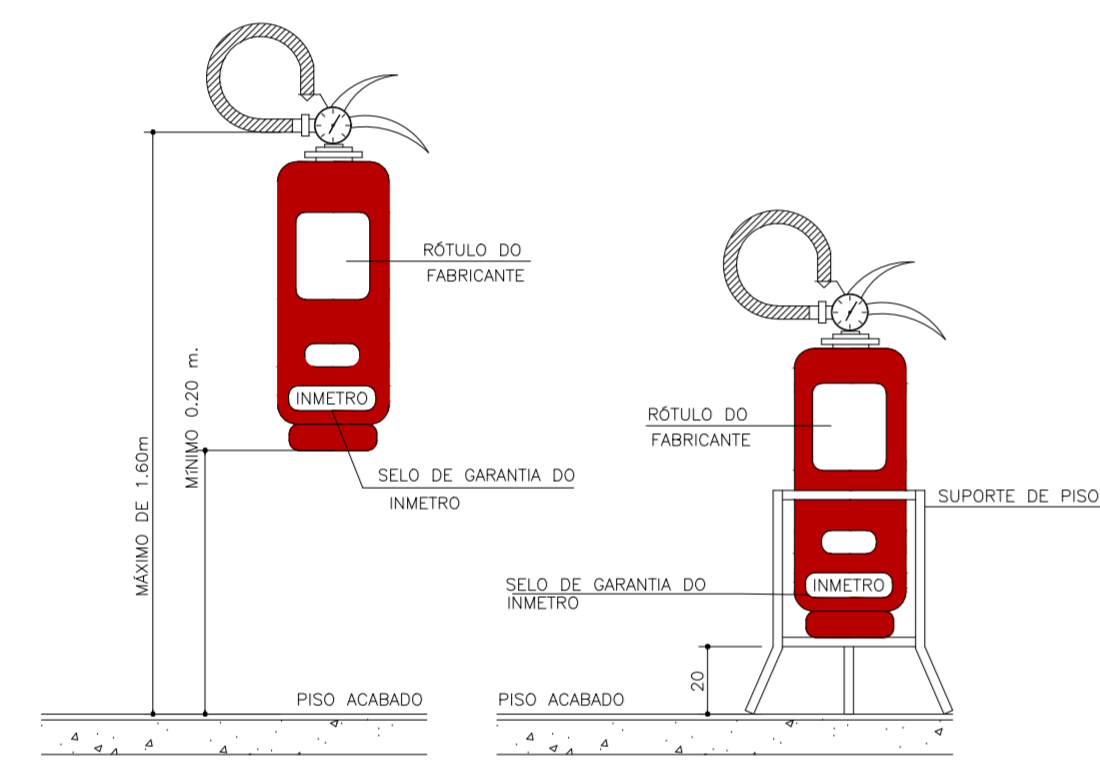
INDICAÇÃO DA DIREÇÃO DE UMA ROTA DE SAÍDA



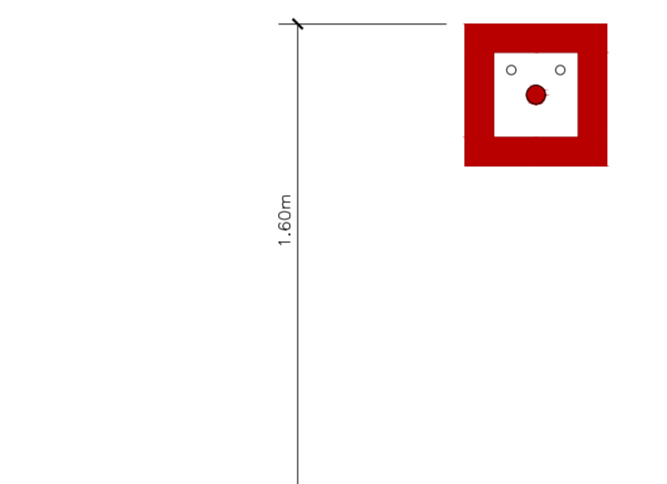
ORIENTAÇÃO



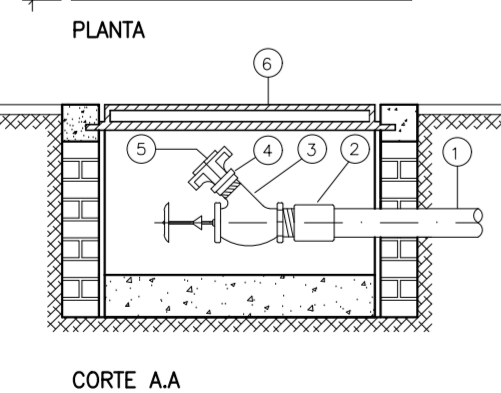
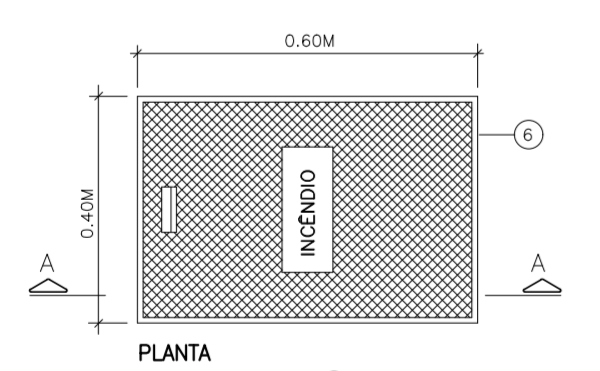
PROIBIÇÃO



DETALHE TÍPICO DA INSTALAÇÃO DE EXTINTORES MANUAIS S/ESC.

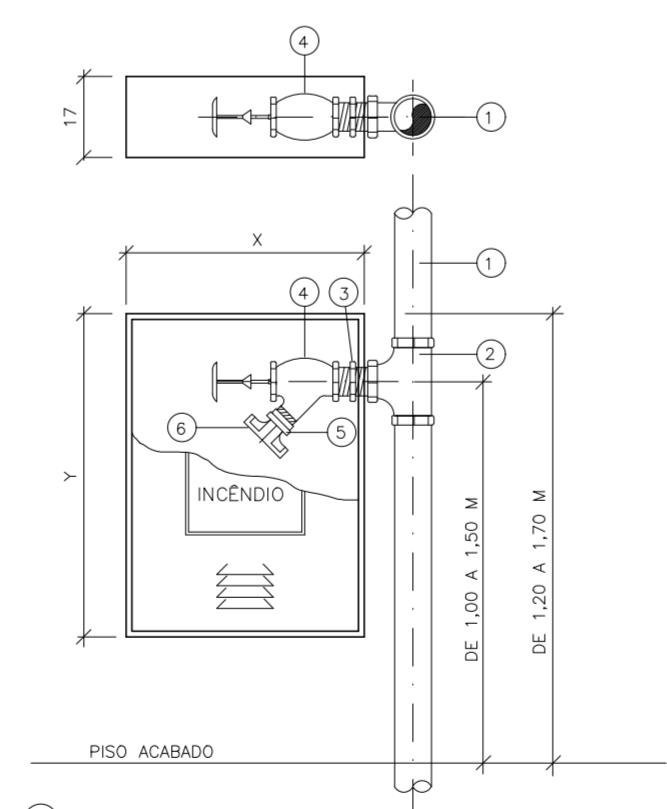


DETALHE DA INSTALAÇÃO DO ALARME S/ESC.



- ① TUBO DE ALIMENTAÇÃO AO DO RECALQUE 65MM
- ② VALVULA DE RETENÇÃO AO 65MM
- ③ VALVULA GLOBO ANGULAR 45°
- ④ ADAPTADOR ROSCA FEMEA STORZ 65MM
- ⑤ TAMPÃO STORZ COM CORRENTE 65MM
- ⑥ TAMPA DE FERRO FUNDIDO 0,60 X 0,40M COM INSCRIÇÃO AO INCENDIO

DETALHE DA INSTALAÇÃO DE REGISTRO DE RECALQUE NO PASSEIO S/ESC.



- ① TUBO 65MM
- ② TE 65MM
- ③ NIPLE 65MM
- ④ VALVULA GLOBO ANGULAR 45° X 65MM (MONTADA A 45° EM RELAÇÃO AO PLANO DA PAREDE)
- ⑤ ENGATE RÁPIDO TIPO STORZ 65MM
- ⑥ TAMPÃO STORZ COM CORRENTE 65MM
- ⓧ 0.45M PARA ABRIGOS COM MANGUEIRAS DE 15 E 20M
- ⓧ 0.60M PARA ABRIGOS COM MANGUEIRAS DE DOIS LANCES DE 15M (30M)
- ⓧ 0.75M PARA ABRIGOS CO MANGUEIRAS DE 15 E 20M
- ⓧ 0.90M PARA ABRIGOS COM MANGUEIRAS DE DOIS LANCES DE 15M (30M)

DETALHE TÍPICO DA INSTALAÇÃO DE HIDRANTE SIMPLES S/ESC.

NOTAS:

- CONTROLE DE MATERIAL DE ACABAMENTO E REVESTIMENTO EM TODAS AS ÁREAS OBEDECERÃO O ITEM 5.1.3 DA I.T.-10 DO D.E. 63.911/2018.
- AS SINALIZAÇÕES DE EMERGENCIA OBEDECERÃO O ITEM 5.1.3 DA I.T. 01/19 E O ITEM 6.4 DA I.T. 20 DO D.E. 63.911/2018.
- A CENTRAL DE ALARME ESTÁ LOCALIZADA EM LOCAL DE VIGILÂNCIA HUMANA PERMANENTE CONFORME ITEM 5.5 DA I.T. 19 DO D.E. 63.911/2018.

ANEXO H (Informativo)	
EXTINTORES I.T. 21/19	ÁGUA PRESSURIZADA - 2A PÓ QUÍMICO SECO BC - 20B:C GÁS CARBÔNICO - 5B:C
ILUMINAÇÃO EMERGENCIA	OBEDECERÁ A I.T. N° 18/19 - D.E. 63.911/18 BLOCOS AUTÔNOMOS - LÂMPADAS FLUORESCENTES 15W AUTONOMIA MÍNIMA DE UMA HORA
DETECÇÃO E ALARME	CONFORME INSTRUÇÃO TÉCNICA N° 19/2019
HIDRANTES	TUBULAÇÃO 63 E 75mm (AÇO GALVANIZADO) HIDRANTES MANG.- 38mm - COMP. 30m ESGUICHOS REGULÁVEL - INSTRUÇÃO TÉCNICA 22/2019
SINALIZAÇÃO DE EMERGENCIA	CONFORME INSTRUÇÃO TÉCNICA N° 20/2019
BRIGADA DE INCENDIO	CONFORME INSTRUÇÃO TÉCNICA N° 17/2019

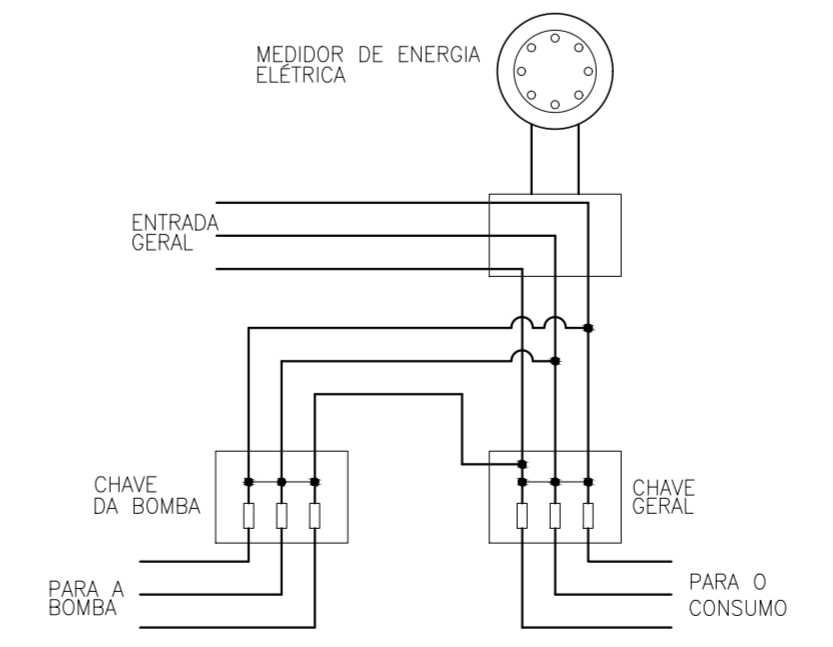
CLASSIFICAÇÃO - Decreto Estadual nº 63.999/18				
GRUPO	OCUPAÇÃO	DIVISÃO	DESCRIÇÃO	EXEMPLO
H	SERVIÇOS DE SAÚDE	H-1	SERVIÇOS DE SAÚDE	HOSPITAL VETERINÁRIO

CARGA INCÊNDIO - I.T. - 14/2019				
OCUPAÇÃO/USO	DESCRIÇÃO	DIVISÃO	CARGA INCÊNDIO EM MJ/m2	
H	SERVIÇOS DE SAÚDE	H-1	300	

CLASSIFICAÇÃO DAS EDIFICAÇÕES E ÁREAS DE RISCO QUANTO À CARGA INCÊNDIO	
RISCO	CARGA INCÊNDIO EM MJ/m2
BAIXO	300

CONTROLE MATERIAIS DE ACABAMENTO E REVESTIMENTO (I.T.-10/19)		
PISO	ACABAMENTO / REVESTIMENTO	CLASSE I OU II-A
PAREDE	ACABAMENTO	CLASSE I OU II-A
	REVESTIMENTO	CLASSE I OU II-A
TETO E FORRO	ACABAMENTO	CLASSE I OU II-A
	REVESTIMENTO	CLASSE I OU II-A

QUADRO DE ÁREAS (m²)	
PAV. TERREO	1.167,99
LAJE TÉCNICA	181,44
ÁREA CONSTRUÍDA TOTAL:	1.349,43
ÁREA TERRENO:	20.471,37



ESQUEMA - LIGAÇÃO DA BOMBA ELÉTRICA S/ESC.

SIMBOLOGIA	
EXTINTOR PORTATIL - ÁGUA PRESSURIZADA	
CAPACIDADE EXTINTORA - 2-A	
EXTINTOR PORTATIL - PÓ QUÍMICO SECO BC	
CAPACIDADE EXTINTORA - 20-B:C	
EXTINTOR PORTATIL - GÁS CARBÔNICO (CO2)	
CAPACIDADE EXTINTORA - 5-B:C	
HIDRANTE SIMPLES	
REGISTRO DE RECALQUE SEM VÁLVULA DE RETENÇÃO	
ACIONADOR DE BOMBA DE INCENDIO (BOTOEIRA TIPO LIGA DESLIZA)	
BOMBA DE INCENDIO DO SISTEMA DE HIDRANTES	
RESERVA DE INCENDIO	
PONTO DE ILUMINAÇÃO DE EMERGENCIA ACLARAMENTO	
PONTO DE ILUMINAÇÃO DE EMERGENCIA ACLARAMENTO E BALIZAMENTO	
AVISADOR SONORO TIPO SIRENE	
ACIONADOR MANUAL DO SISTEMA DE DETECÇÃO E ALARME	
DIREÇÃO DO FLUXO DA ROTA DE FUGA	
SAÍDA FINAL DA ROTA DE FUGA	
CHAVE ELÉTRICA SECUNDÁRIA	
PARARRAIOS CAIOLA DE FARADAY	
CENTRAL DE DETECÇÃO E ALARME	
BATERIAS DO SISTEMA DE DETECÇÃO E ALARME	
CORRIMÃO	

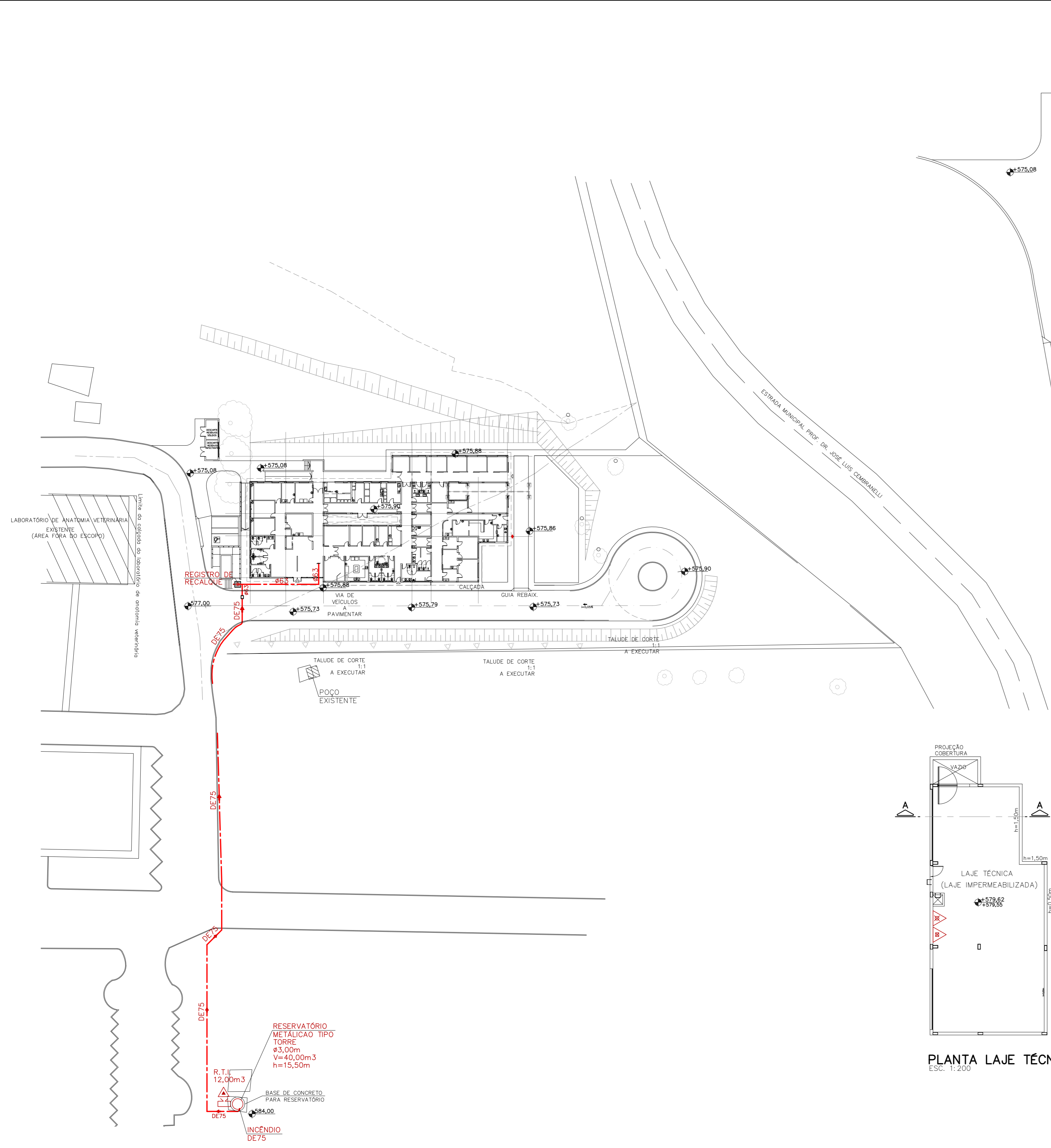


CROQUI DE LOCALIZAÇÃO S/ESC.

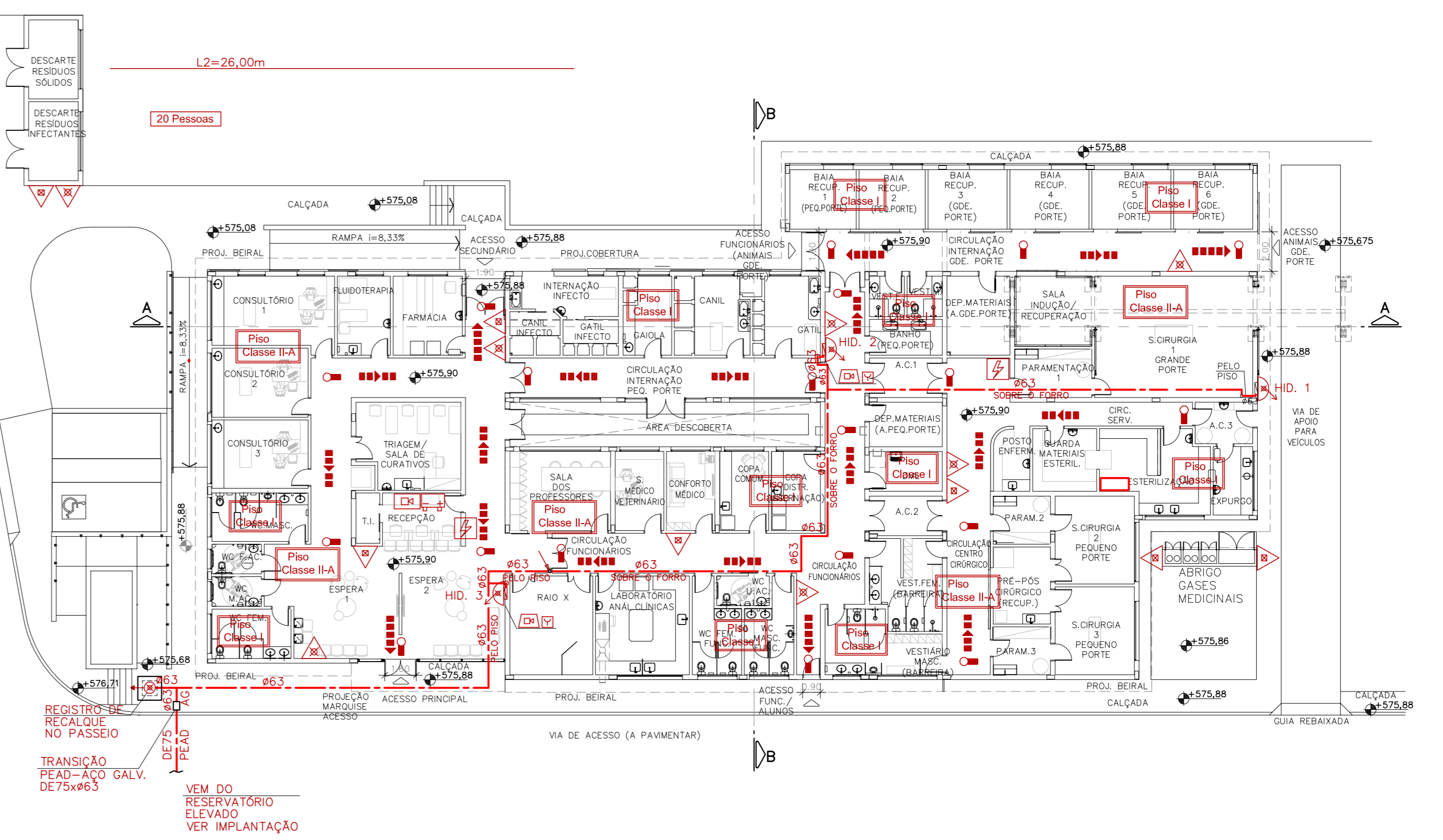
ENGº RESPONSÁVEL:
MAURO L. C. BACCAGLINI
CREA: 0601448822
ART.: 28027230220093991

PROPRIETÁRIO:
UNIVERSIDADE DE TAUBATÉ
CNPJ: 45.176.153/0001-22
NARA LÚCIA PERONI FORTES

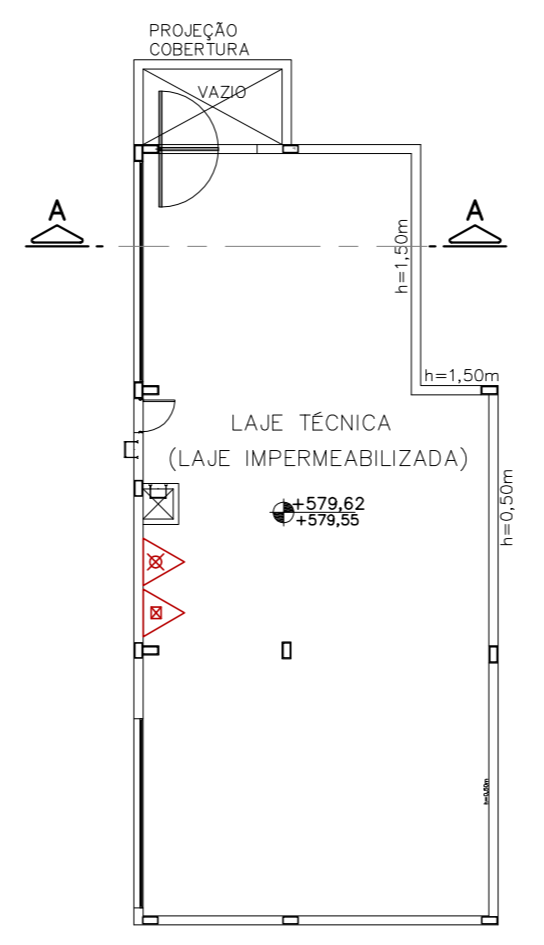
 Sandra Chechler Arquitetura RUA JOSÉ ALBERTO DE OLIVEIRA, 100 - JARDIM FONDES (SÃO PAULO) - SP CNPJ: 07.111.988/0001-00	CLIENTE: UNIVERSIDADE DE TAUBATÉ (PRÉDIO UNIVERSITÁRIO)	FOLHA
	LOCAL: EST. MUNICIPAL PROF. DR. JOSÉ LUIZ CEMBRANELI, N° 5.000, GLEBA A2, JD. STA. MARIA - TUABATÉ-SP	01/03
ASSUNTO: PROPOSTA DOS SISTEMAS DE SEGURANÇA		
TÍTULO: LEGENDA, TABELAS E DETALHES		
ESCALA: S/ESC.	DATA: JANEIRO/22	DESENHO: KAREM



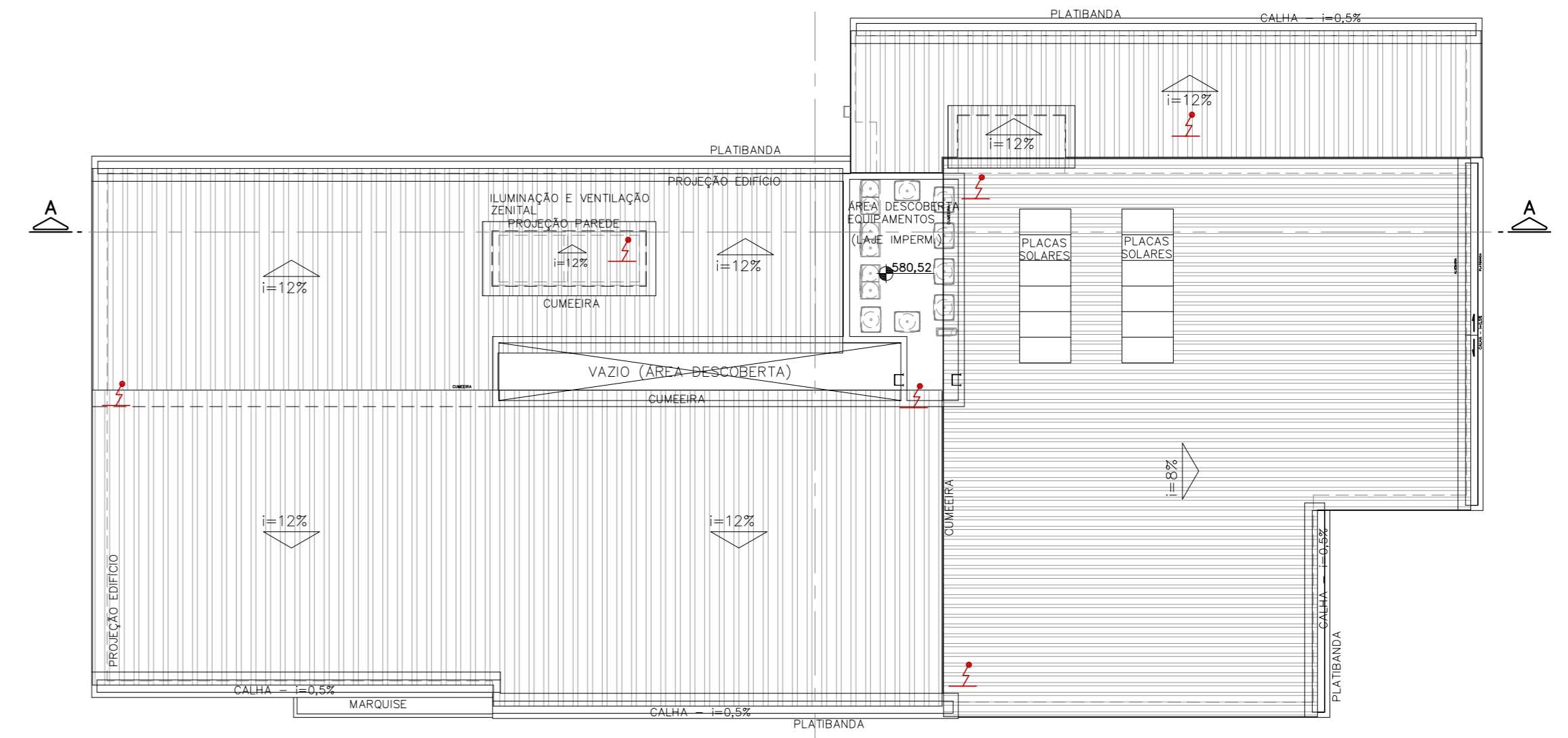
IMPLANTAÇÃO GERAL
ESC. 1:500



PLANTA PAVIMENTO TÉRREO
ESC. 1:200



PLANTA LAJE TÉCNICA
ESC. 1:200

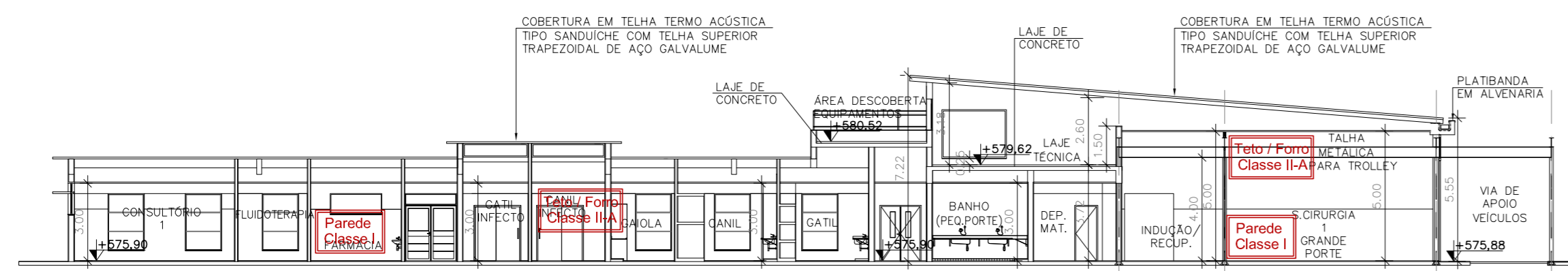


PLANTA COBERTURA
ESC. 1:200

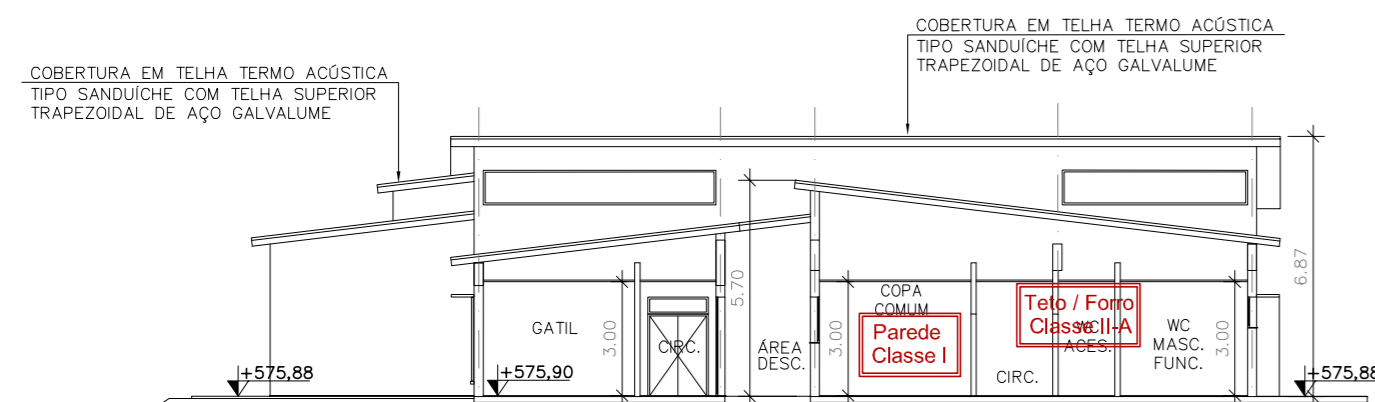
ENC. RESPONSÁVEL:
MAURO L. C. BACCAGLINI
CREA: 0601448822
ART.: 28027230220093991

PROPRIETÁRIO:
UNIVERSIDADE DE TAUBATÉ
CNPJ: 45.176.153/0001-22
NARA LÚCIA PERONI FORTES

	CLIENTE:	UNIVERSIDADE DE TAUBATÉ (PRÉDIO UNIVERSITÁRIO)	FOLHA		
	LOCAL:	EST. MUNICIPAL PROF. DR. JOSÉ LUIZ CEMBRANELI, N° 5.000, GLEBA A2, JD. STA. MARIA - TUABATÉ-SP	02/03		
	ASSUNTO:	PROPOSTA DOS SISTEMAS DE SEGURANÇA			
	TÍTULO:	IMPLANTAÇÃO GERAL E PLANTAS			
ESCALA:	ESC. 1:200	DATA:	JANEIRO/22	DESENHO:	KAREM



CORTE A - A
ESC. 1:200

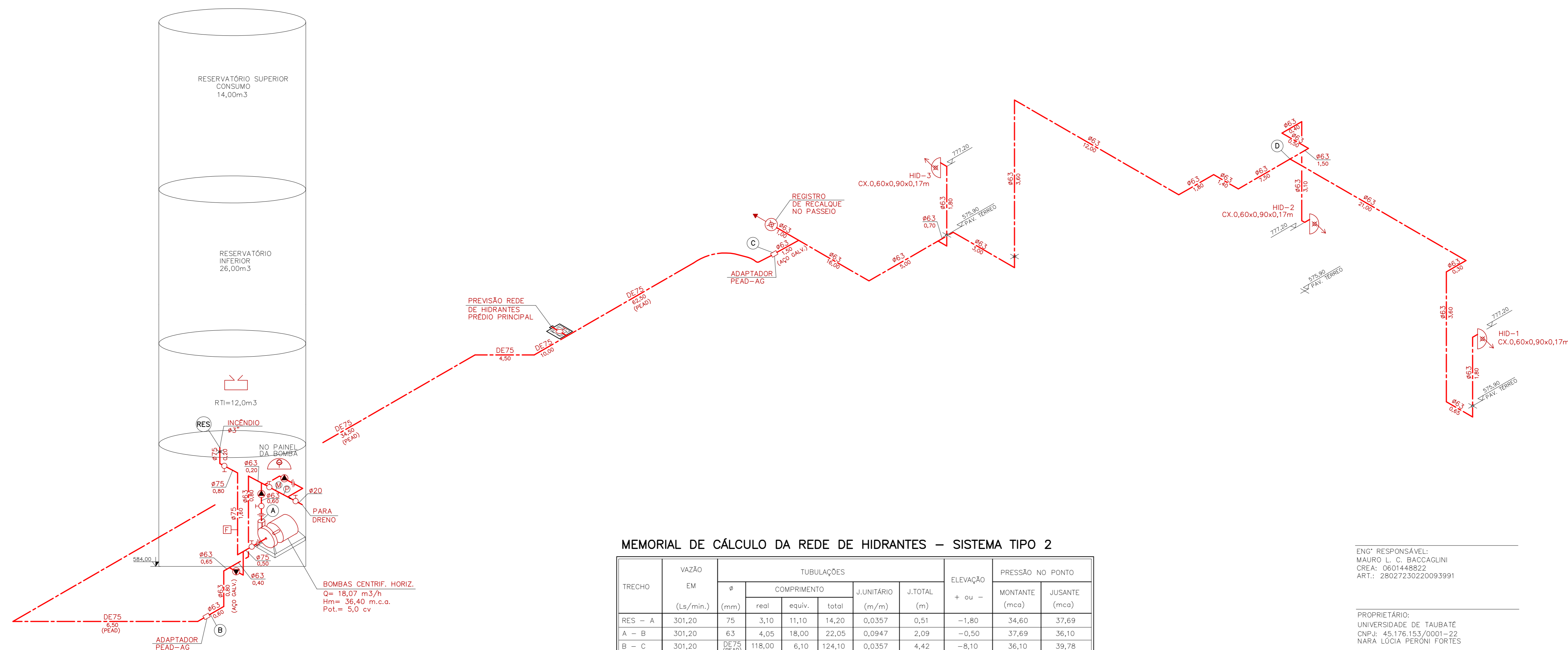


CORTE B - B
ESC. 1:200

- * PRESSÃO DA BOMBA DE INCÊNDIO - PRESSÃO DISPONÍVEL
- PERDA DE CARGA CALCULADA PELA FÓRMULA DE HAZEN-WILLIAMS COM C=120 PARA TUBOS DE AÇO GALVANIZADO
- ACIONAMENTO DA BOMBA
MANUAL: LIGA E DESLIGA NO PAINEL DA BOMBA DE INCÊNDIO
AUTOMÁTICO: LIGA CHAVE DE FLUXO NO BARRILETE
- BOMBA CENTRÍFUGA HORIZONTAL
Q= 18,07 m³/h
Hm= 36,40 m.c.a.
Pot.= 5,0 cv

LEGENDA:

- CHAVE DE FLUXO
- PRESSOSTATO
- MANÔMETRO



DETALHE ISOMÉTRICO
S/ESC.

MEMORIAL DE CÁLCULO DA REDE DE HIDRANTES - SISTEMA TIPO 2

TRECHO	VAZÃO EM (Ls./min.)	TUBULAÇÕES					ELEVACÃO + ou - (m)	PRESSÃO NO PONTO		
		Ø (mm)	COMPRIMENTO			J.UNITARIO (m/m)		J.TOTAL (m)	MONTANTE (mca)	JUSANTE (mca)
			real	equiv.	total					
RES - A	301,20	75	3,10	11,10	14,20	0,0357	0,51	-1,80	34,60	37,69
A - B	301,20	63	4,05	18,00	22,05	0,0947	2,09	-0,50	37,69	36,10
B - C	301,20	DE75 (PEAD)	118,00	6,10	124,10	0,0357	4,42	-8,10	36,10	39,78
C - D	301,20	63	52,60	17,50	70,10	0,0947	6,64	+3,60	39,78	29,54
D - HID.1	150,00	63	27,45	22,80	50,25	0,0261	1,31	-1,80	29,54	30,03
D - HID.2	151,20	63	5,70	19,80	25,50	0,0265	0,68	-1,80	29,54	30,66

ENGº RESPONSÁVEL:
MAURO L. C. BACCAGLINI
CREA: 06014488/22
ART.: 28027230220093991

PROPRIETÁRIO:
UNIVERSIDADE DE TAUBATÉ
CNPJ: 45.176.153/0001-22
NARA LÚCIA PERONI FORTES

 Sandra Chechiar Arquitetura AL. PROF. ALVARO BASTOS 1001 1110 FONE: (11) 3444-1110 CNPJ: 06.944.888/22 TEL: (11) 3444-1110	CLIENTE:	UNIVERSIDADE DE TAUBATÉ (PRÉDIO UNIVERSITÁRIO)	FOLHA
	LOCAL:	EST. MUNICIPAL PROF. DR. JOSÉ LUIZ CEMBRANELI, N° 5.000, GLEBA A2, JD. STA. MARIA - TAUBATÉ-SP	03/03
	ASSUNTO:	PROPOSTA DOS SISTEMAS DE SEGURANÇA	
	TÍTULO:	CORTES E DETALHE ISOMÉTRICO	
ESCALA:	S/ESC.	DATA:	JANEIRO/22
		DESENHO:	KAREM



SECRETARIA DA SEGURANÇA PÚBLICA
POLÍCIA MILITAR DO ESTADO DE SÃO PAULO
CORPO DE BOMBEIROS

PROTOCOLO DE ANÁLISE DE PROJETO TÉCNICO Nº. 047648-1/2022

Solicitação Nº.: 3161618
Projeto Nº.: 030773/3554102/2022
Data: 18/02/2022
Endereço: ESTRADA MUNICIPAL PROFESSOR DOUTOR JOSÉ LUÍS CEMBRANELI, 5000 - -
RURAL
Município: TAUBATE
Proprietário: UNIVERSIDADE DE TAUBATÉ
Resp. pelo Uso: UNIVERSIDADE DE TAUBATÉ
Valor Pago: Isento

ELOGIOS, SUGESTÕES, CRÍTICAS E RECLAMAÇÕES: Acesse www.corpodebombeiros.sp.gov.br no link "Fale com os bombeiros".

Este protocolo não substitui o Auto de Vistoria do Corpo de Bombeiros(AVCB).